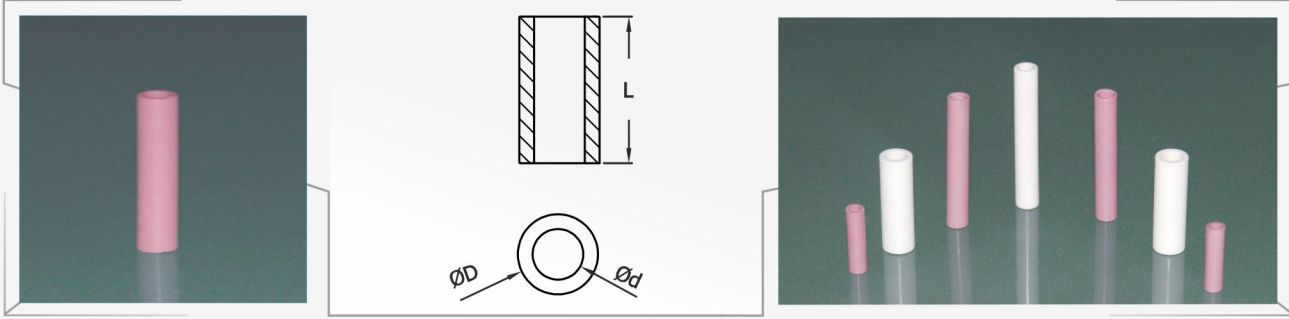


# EK.07

## BORU KILAVUZLAR

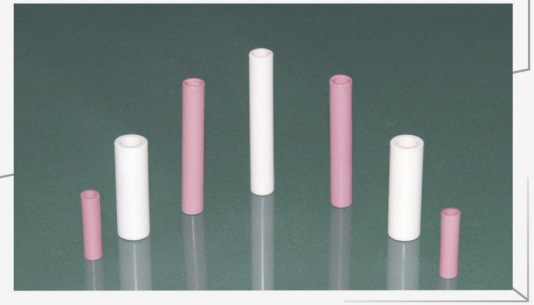
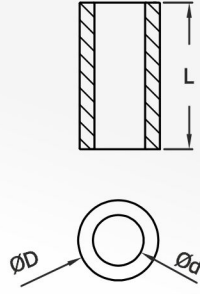
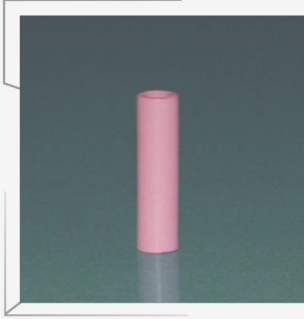
## TUBE GUIDES





KOD NO	D	d	L
EK.07.379	2	0,8	1,3
EK.07.194	2,1	1	23,4
EK.07.375	2,3	1,6	3,8
EK.07.327	2,3	1,2	4
EK.07.392	2,3	1,1	10
EK.07.182	2,5	1,8	6,2
EK.07.326	2,5	1,1	10
EK.07.376	2,7	1,9	3,3
EK.07.170	2,7	1,7	17,6
EK.07.385	2,8	1,4	25,3
EK.07.118	2,9	1,3	27,3
EK.07.133	3	1,5	4
EK.07.122	3	1,9	12
EK.07.411	3	1,6	20
EK.07.101	3	1,5	23,4
EK.07.134	3	1,7	28
EK.07.363	3	1	30
EK.07.372	3	1,6	45
EK.07.421	3	10	346
EK.07.184	3,2	2	35
EK.07.154	3,2	2	35,5
EK.07.121	3,3	1,5	17
EK.07.362	3,8	2	30
EK.07.389	3,8	2,7	31
EK.07.167	3,9	1,9	8,2
EK.07.150	3,9	2,1	35,9
EK.07.189	4	2,6	7,8
EK.07.321	4	2,7	20
EK.07.362	4	2	30
EK.07.389	4	2,7	32
EK.07.320	4,3	3,3	9,7
EK.07.322	4,3	2,6	27,1
EK.07.137	4,4	2,8	20
EK.07.197	4,5	2,6	13
EK.07.135	4,6	3,2	5,2
EK.07.354	4,6	2,5	10,9
EK.07.153	4,7	3	5,7
EK.07.114	4,8	3	14,2
EK.07.328	4,9	2,8	10,9
EK.07.102	4,9	1,9	16,2
EK.07.357	5	3	5
EK.07.136	5	3,2	60
EK.07.365	5	3,3	80
EK.07.315	5,1	3,1	8,6
EK.07.116	5,2	3	61

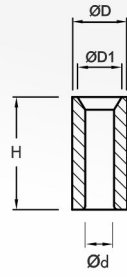
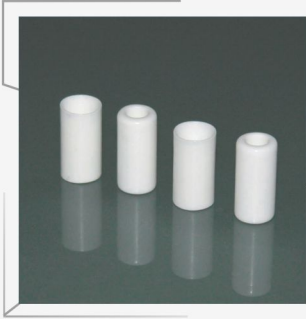
KOD NO	D	d	L
EK.07.348	5,3	3,3	20
EK.07.343	5,3	2,5	133
EK.07.351	5,4	3,1	14,4
EK.07.318	5,5	1	8
EK.07.139	5,5	2,7	48
EK.07.369	5,7	3,2	75
EK.07.432	5,8	3,2	6,8
EK.07.175	5,8	3,7	11,8
EK.07.191	5,8	3,3	25,4
EK.07.160	5,8	3,7	29,2
EK.07.371	6	4	75
EK.07.390	6,1	2,8	34,5
EK.07.176	6,2	4,4	7,8
EK.07.103	6,2	3,9	50
EK.07.198	6,2	3,7	76,2
EK.07.195	6,4	3	16
EK.07.377	6,5	4,7	19,1
EK.07.156	6,5	4,6	42
EK.07.161	6,7	4,4	40,8
EK.07.358	6,9	4,4	120
EK.07.350	7	4,4	45
EK.07.177	7	3,7	75
EK.07.129	7	3,5	240
EK.07.104	7,3	4	25
EK.07.127	7,5	3,5	12
EK.07.173	7,8	4,1	14,3
EK.07.388	7,8	3,5	21,7
EK.07.409	7,8	5	27
EK.07.423	7,8	5,2	48
EK.07.398	7,9	5	52
EK.07.151	7,9	4,3	74,7
EK.07.172	8	5,3	12,3
EK.07.126	8	3	27
EK.07.431	8	5,5	27
EK.07.105	8	5,5	32,8
EK.07.200	8,1	4,2	9,2
EK.07.147	8,1	5,4	76
EK.07.455	8,4	5,5	54
EK.07.319	8,5	5,5	146,4
EK.07.106	8,7	5	62,5
EK.07.303	8,9	5,3	43,3
EK.07.311	9	6	18
EK.07.132	9	7,3	20
EK.07.107	9	6	25
EK.07.425	9	7	31,5



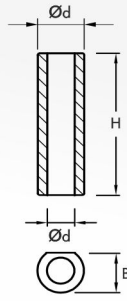
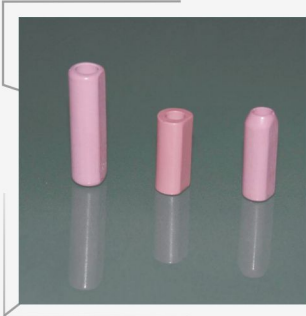
KOD NO	D	d	L
EK.07.117	9	5,4	55
EK.07.306	9	5,4	90,2
EK.07.178	9,2	5,3	32,1
EK.07.155	9,5	7,1	7,2
EK.07.397	9,5	4,9	23
EK.07.346	9,5	5,5	30
EK.07.305	9,6	5,6	40,5
EK.07.162	9,7	5,1	19
EK.07.316	9,7	6,3	109,8
EK.07.356	9,8	5,6	19,5
EK.07.444	9,8	5,3	41
EK.07.179	9,8	7,1	128,6
EK.07.196	9,9	6,3	12,9
EK.07.329	9,9	5,6	28,1
EK.07.344	10	5	10
EK.07.380	10	6	16
EK.07.142	10	6	18
EK.07.370	10	6	20
EK.07.123	10	6	25
EK.07.426	10	6	25
EK.07.199	10	4,3	33
EK.07.448	10	6,9	40
EK.07.402	10	6	150
EK.07.130	10	6	190
EK.07.188	10	6,3	191
EK.07.108	10,2	2,7	24,8
EK.07.109	10,4	6,5	19,2
EK.07.428	10,5	4,3	90
EK.07.314	11	8,2	10
EK.07.429	11	4,5	36
EK.07.157	11,3	7	15,9
EK.07.452	11,4	6,5	11,9
EK.07.185	11,5	7,5	8,7
EK.07.451	11,6	6	11,8
EK.07.180	11,7	7	37,9
EK.07.115	11,7	8	50,8
EK.07.183	11,8	8,9	76
EK.07.373	11,8	6,8	140
EK.07.383	12	7	8
EK.07.138	12	5,7	15,5
EK.07.415	12	9	30
EK.07.140	12	9	90
EK.07.158	12	7,6	110
EK.07.381	12	9	120
EK.07.353	12	7	140

KOD NO	D	d	L
EK.07.166	12,1	8,3	61,4
EK.07.352	12,1	8,3	90
EK.07.113	12,2	8,1	81,3
EK.07.420	13	9	346
EK.07.442	13	9	350
EK.07.437	14	8,2	96
EK.07.148	14,1	11,5	7,6
EK.07.111	14,7	5,1	15
EK.07.174	14,7	8,7	19,6
EK.07.403	14,8	7,7	34
EK.07.119	15	4,7	14,8
EK.07.342	15	9,2	20
EK.07.399	15	4,8	70
EK.07.345	15	10	85
EK.07.349	15	10	220
EK.07.112	16,7	10,5	80
EK.07.193	17,2	13,1	52
EK.07.168	17,7	9	112,4
EK.07.125	18	11	37,6
EK.07.312	18,4	11,1	44,3
EK.07.128	19	3,7	40
EK.07.331	19,5	14,5	24
EK.07.439	20	15,5	41,5
EK.07.341	20	15	60
EK.07.141	20	13	180
EK.07.405	20,2	15,5	42
EK.07.169	20,4	14,1	129
EK.07.144	22	18	100,5
EK.07.181	26,2	22,5	64,8
EK.07.143	27	17	70
EK.07.145	27,8	19	100,2
EK.07.308	38,2	24,6	70,1
EK.07.340	40	17	40
EK.07.435	150	130	15

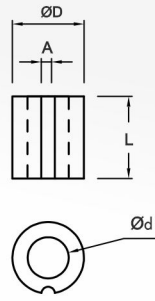




KOD NO	ØD	ØD1	Ød	H
EK.07.110	11.7	9	6.1	21
EK.07.304	12	11	7.2	22.7

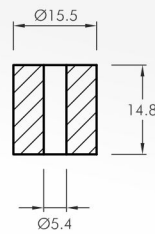
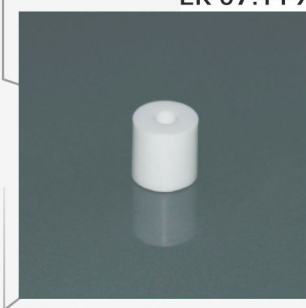


KOD NO	ØD	Ød	L	B
EK.07.120	11	6.5	35.5	9.8
EK.07.146	9.8	5.3	26.4	8.8
EK.07.301	10.5	5.3	23	9.3
EK.07.310	10.4	6.4	41.4	9.1

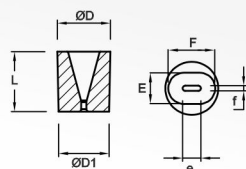
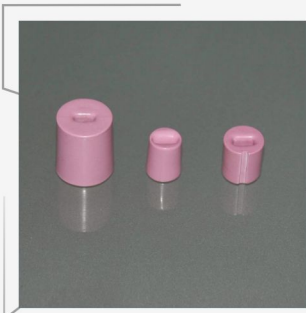
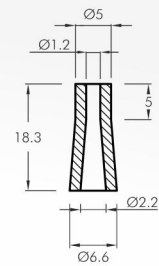
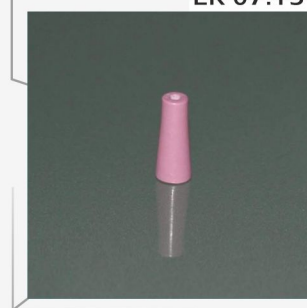


KOD NO	ØD	Ød	L	A
EK.07.124	10.7	6.1	12.5	2
EK.07.307	10.2	6.1	24	2

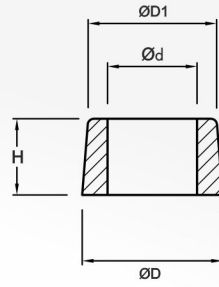
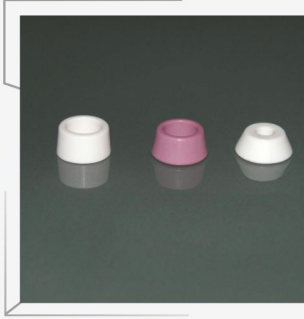
EK 07.119



EK 07.131



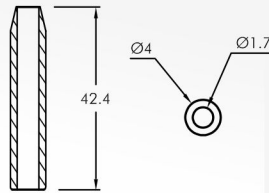
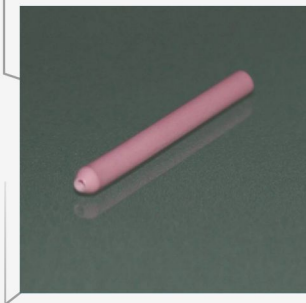
KOD NO	ØD	ØD1	L	E	F	e	f
EK.07.149	20.2	19	23.2	18	12.2	6.8	2.7
EK.07.165	12.5	11.2	14.5	8.4	2	8.4	1.8
EK.07.325	14.2	13.7	15.2	7.4	3.4	7.1	3



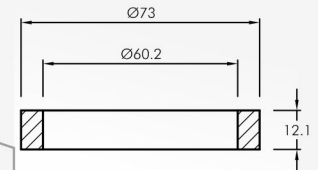
KOD NO	ØD	ØD1	Ød	H
EK-07-487	5	4,3	2,2	2,1
EK-07-190	5,5	4,8	3,5	6,8
EK-07-489	6,3	5,4	4,2	4
EK-07-488	7	6,3	4,4	2,3
EK-07-374	10,1	8,5	5,2	15,2
EK-07-393	11	10,1	6	8
EK-07-485	11,1	10	6,1	8
EK-07-483	11,3	10,9	6,1	12
EK-07-364	11,5	10	6,3	15,3
EK-07-386	12,2	11,8	7	8,2
EK-07-164	12,5	11,5	6,5	15
EK-07-422	13,5	11,6	6,7	22,5

KOD NO	ØD	ØD1	Ød	H
EK-07-486	15,2	14,9	6,4	10,6
EK-07-324	17,5	16	10	15,8
EK-07-323	18,3	16	10,1	20
EK-07-484	18,4	18,2	12,1	12
EK-07-434	19,5	15,1	6	11
EK-07-163	20	18,5	12	18
EK-07-387	20	19,1	12	19,1
EK-07-366	20,4	14	6	8,4
EK-07-192	23,7	21,2	14,8	12,6
EK-07-384	25	24,9	15	15
EK-07-482	27,5	25	16,3	26

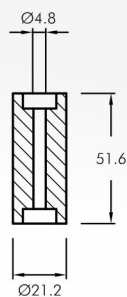
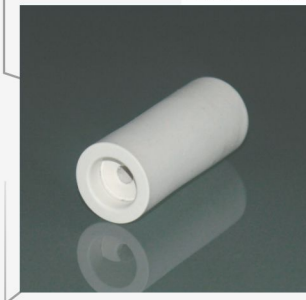
EK 07.171



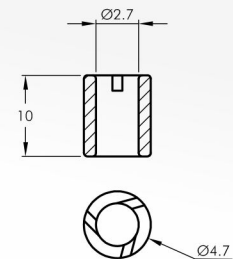
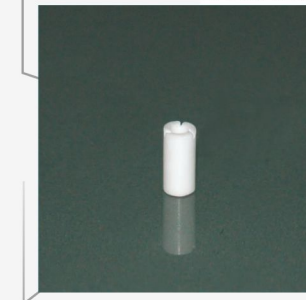
EK 07.186

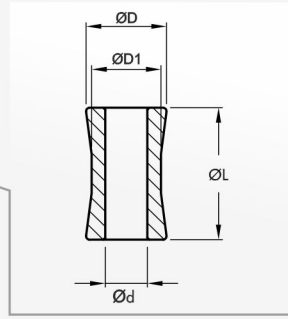
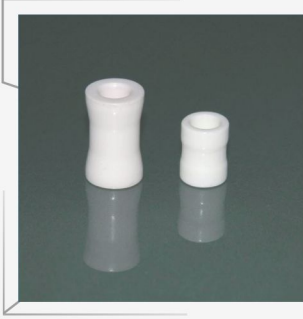


EK 07.187



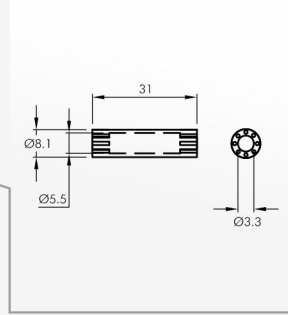
EK 07.209



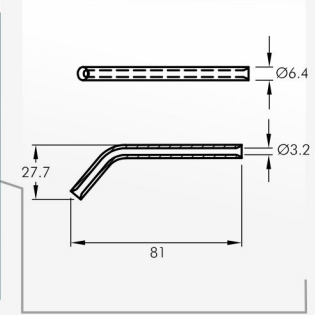


KOD NO	ØD	ØD1	Ød	L
EK.07.196	9.9	9.5	6.3	12.8
EK.07.339	11.8	10.2	6.2	19.7

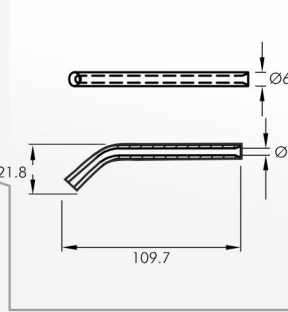
EK 07.210



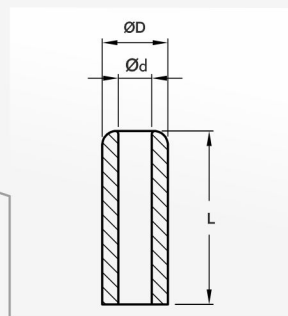
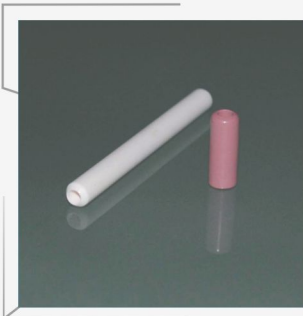
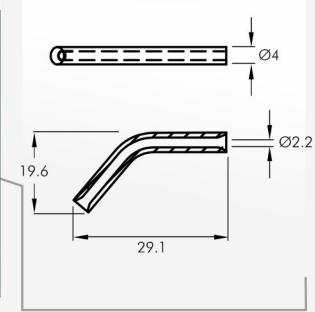
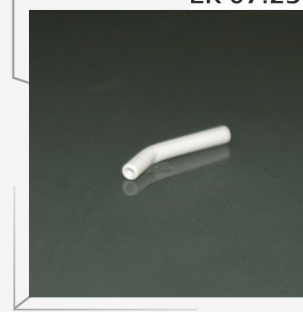
EK 07.219



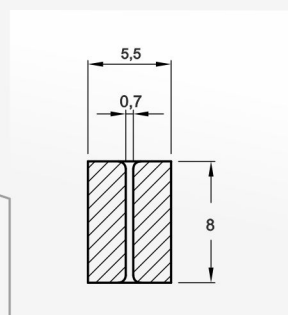
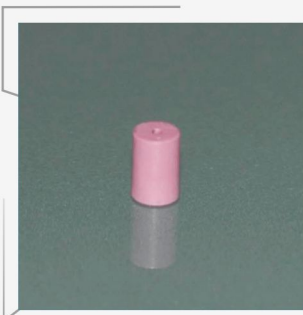
EK 07.226



EK 07.234

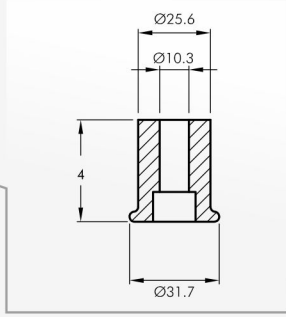
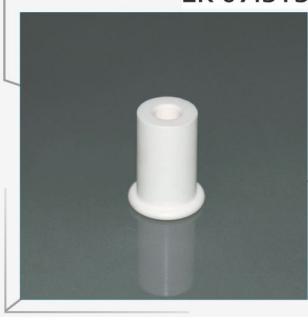


KOD NO	ØD	Ød	L
EK.07.306	9	5.2	93.6
EK.07.330	10	5.3	27.4

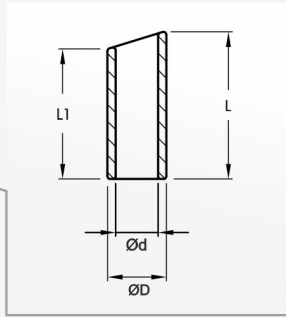
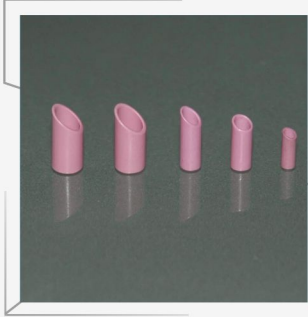
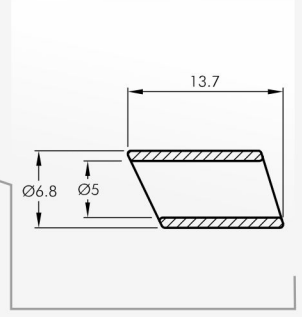


KOD NO	ØD	Ød	H
EK.07.317	5.5	0.7	8
EK.07.318	5.5	1	8

EK 07.313

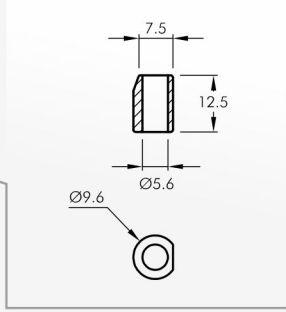
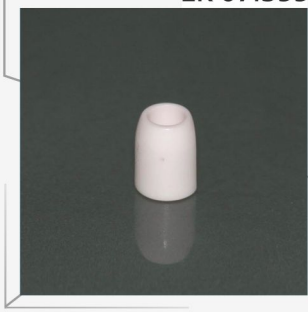


EK 07.338

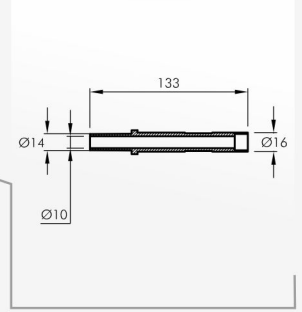
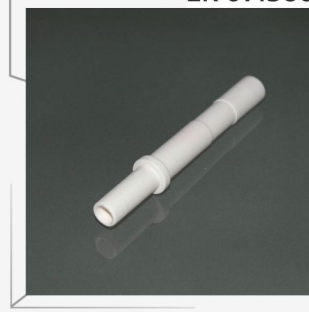


KOD NO	ØD	Ød1	L	L1
EK.07.332	3.9	2.8	9.8	8.6
EK.07.333	3.9	2.9	11.9	9.2
EK.07.334	5.9	4.6	12.1	8.2
EK.07.335	5.9	4.6	12.4	11.2

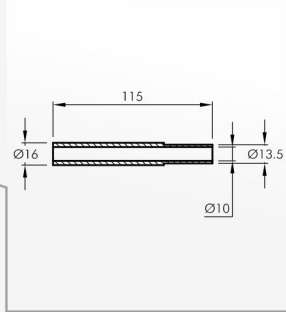
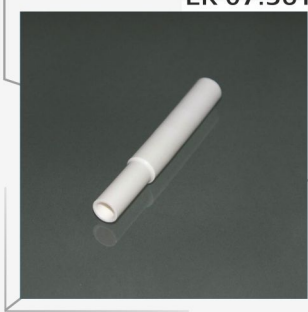
EK 07.355



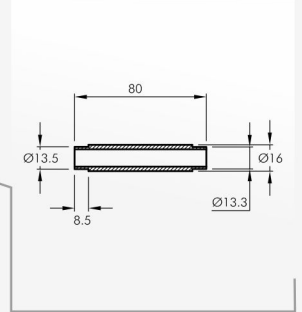
EK 07.360



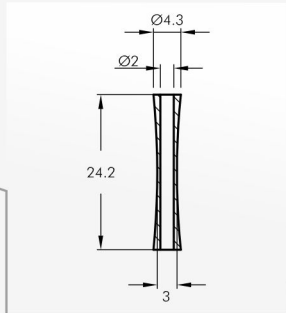
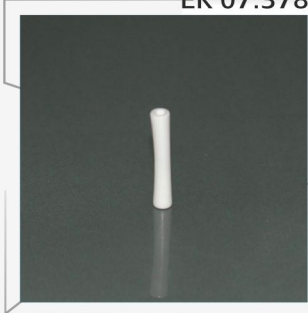
EK 07.361



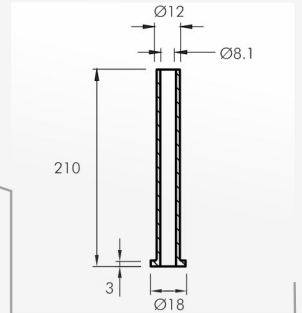
EK 07.368



EK 07.378



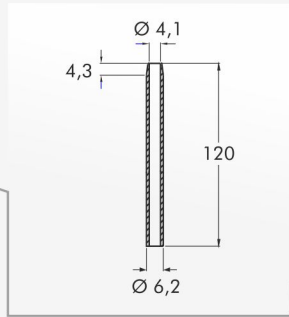
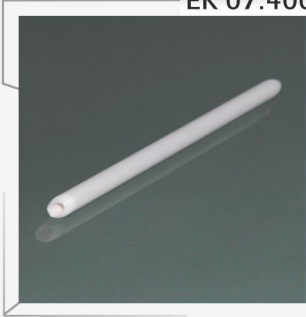
EK 07.382



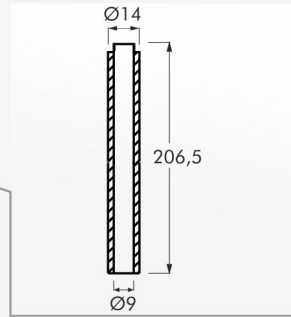
EK.07



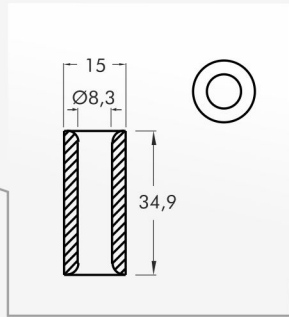
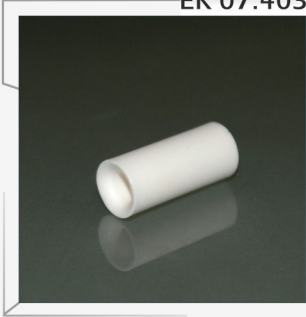
EK 07.400



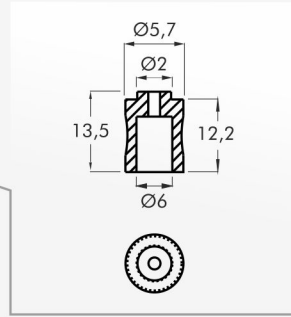
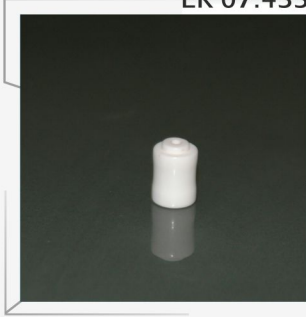
EK 07.401



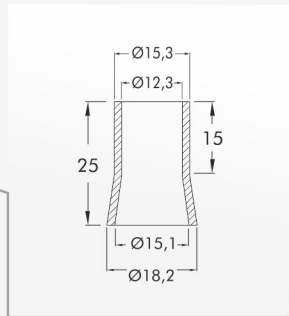
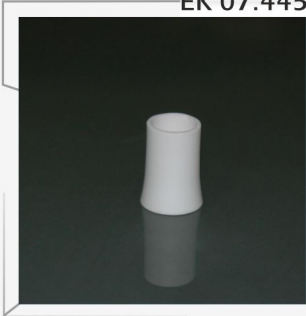
EK 07.403



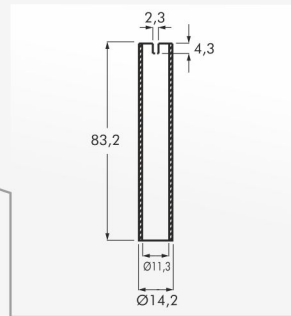
EK 07.433



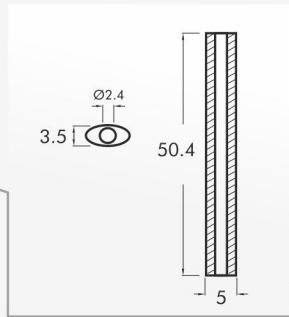
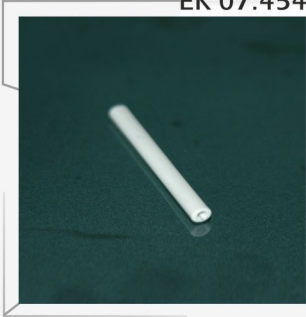
EK 07.445



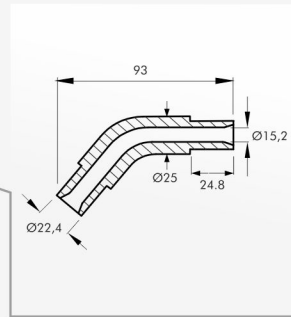
EK 07.446

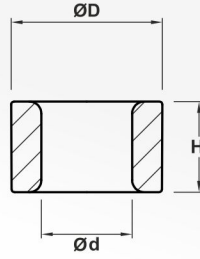
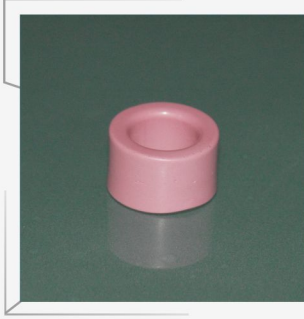


EK 07.454



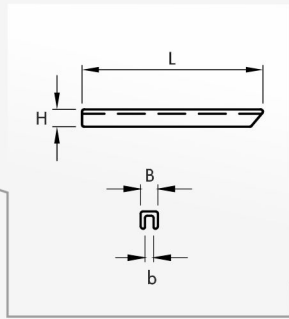
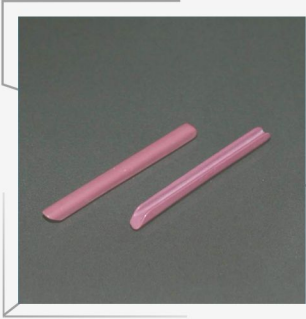
EK 07.458





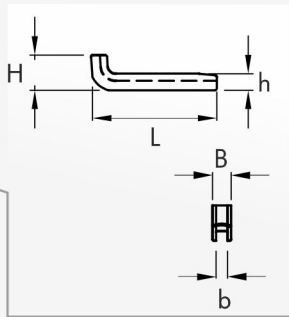
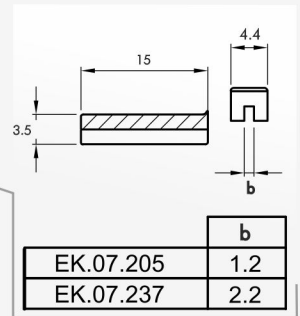
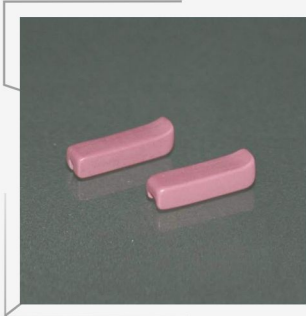
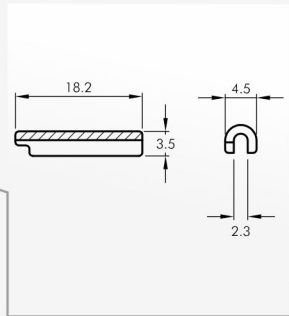
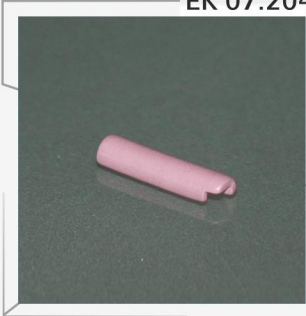
KOD NO	D	d	H
EK-07-475	4,3	3,1	1
EK-07-459	4,5	3	5
EK-07-466	5,7	3	2,5
EK-07-473	5,7	3	2,3
EK-07-438	5,8	3,6	4,7
EK-07-464	5,9	2,9	1,5
EK-07-472	6,9	4	2,4
EK-07-478	6,9	4,3	3,1
EK-07-481	7,2	4	3,1
EK-07-470	7,3	3,7	3,8
EK-07-465	7,4	3,9	6,7
EK-07-469	8,2	4,5	3,7
EK-07-476	9	5,7	3,4
EK-07-471	9,1	5,4	4
EK-07-477	9,8	5,5	4,8
EK-07-460	9,9	7	8,2
EK-07-462	9,9	7,3	8,2

KOD NO	D	d	H
EK-07-463	10	7	7,8
EK-07-467	10	6,6	5,8
EK-07-461	11	7,8	10,3
EK-07-468	11,7	7,1	3
EK-07-474	12,4	7,2	5,9
EK-07-416	16,8	11,8	7,9
EK-07-391	17	10	8,5
EK-07-412	17,2	10	10
EK-07-443	18,5	12,1	12,4
EK-07-479	19,5	10,1	9,5
EK-07-417	20,1	13	14,8
EK-07-427	21,2	13,8	10,6
EK-07-413	22	15,8	10
EK-07-414	25	15,3	13,8
EK-07-480	31	20,5	12,4
EK-07-418	34,9	20,1	15

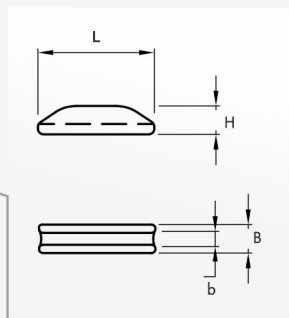


KOD NO	L	H	B	b
EK.07.201	15.5	3.4	4.5	2
EK.07.202	52.5	4	4.2	1.8
EK.07.203	54.8	4	4.2	1.7
EK.07.216	22.2	4.1	4	1.7
EK.07.217 a	52.3	4.3	4.2	1.1
EK.07.217 b	54.1	4.3	4.2	1.1

EK 07.204

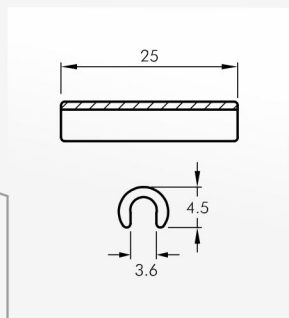


KOD NO	L	H	h	B	b
EK.07.206	29	9.7	4.4	6.3	3.9
EK.07.235	17.8	6.7	3.3	4.2	2

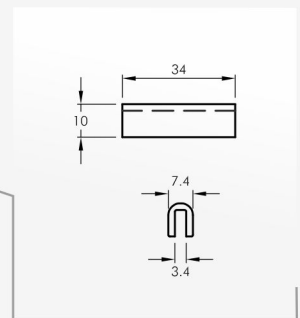


KOD NO	L	H	B	b
EK.07.207	25.8	4.4	4.1	2.4
EK.07.208	17.6	6	4.5	1.8
EK.07.211	17.5	4.9	4.4	2
EK.07.215	10	2.8	3	0.9
EK.07.218	28.3	2.7	2.6	1.9
EK.07.227	24.7	4.4	4.8	2.2

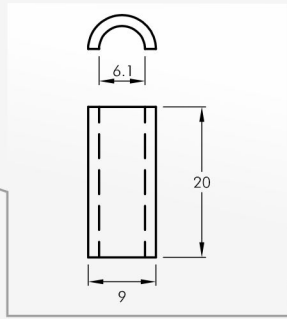
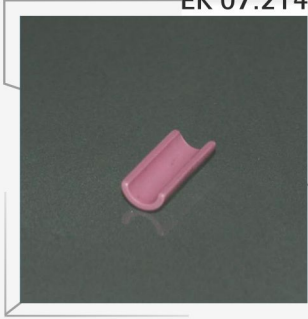
EK 07.212



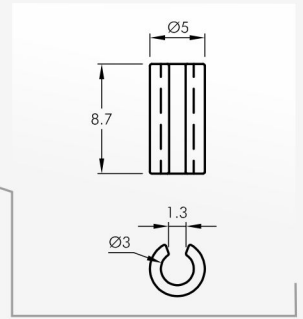
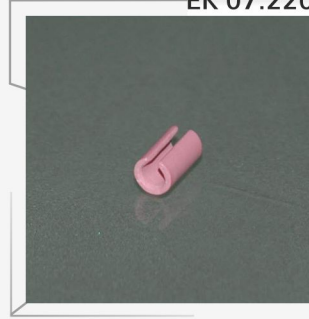
EK 07.213



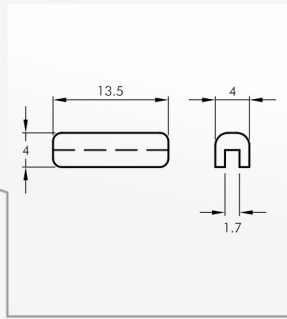
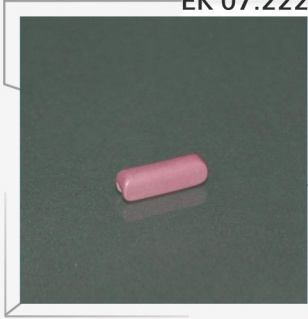
EK 07.214



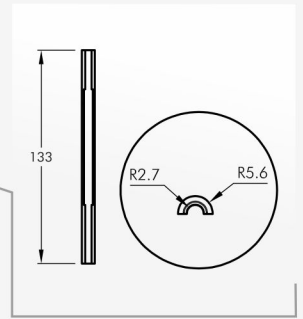
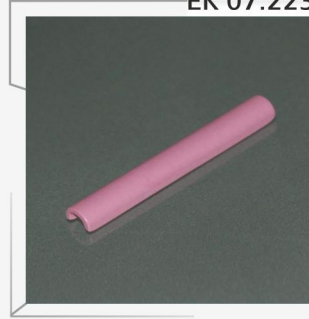
EK 07.220



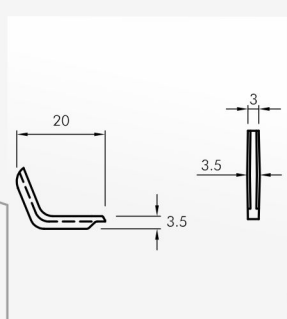
EK 07.222



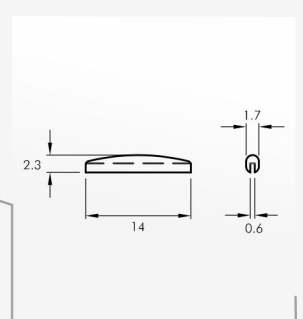
EK 07.223



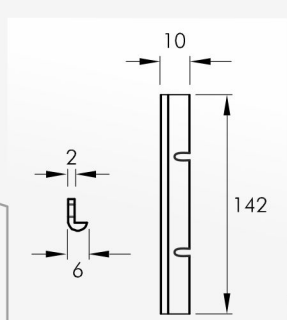
EK 07.225



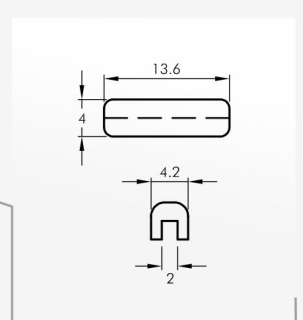
EK 07.229



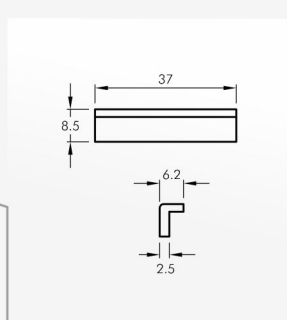
EK 07.230



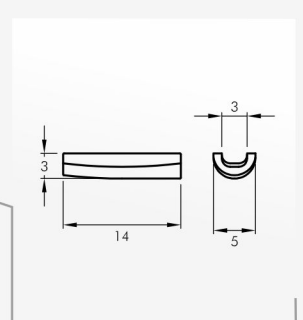
EK 07.231



EK 07.232

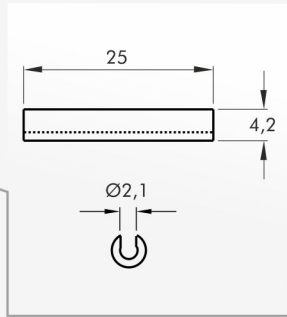
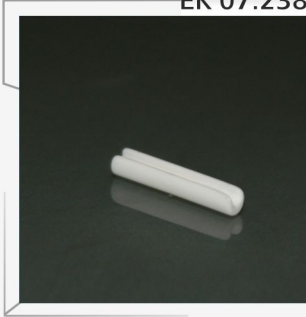


EK 07.233

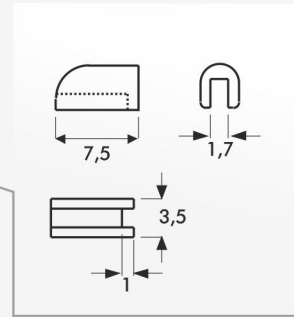
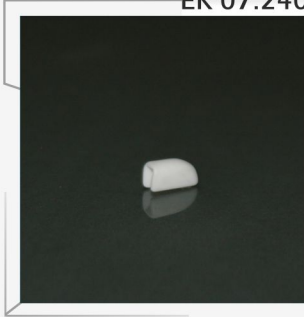




EK 07.238



EK 07.240



EK 07.242

