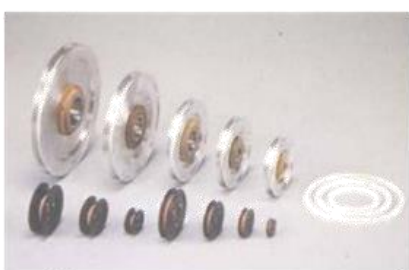


НОВАЯ ТЕХНОЛОГИЯ ОБРАБОТКИ ПОВЕРХНОСТИ



www.kit-trade.net

ПОЛИРОВАННАЯ КЕРАМИКА

РОЛИКОВЫЕ НАПРАВЛЯЮЩИЕ



Алюминиевые направляющие



Трубы и штоки

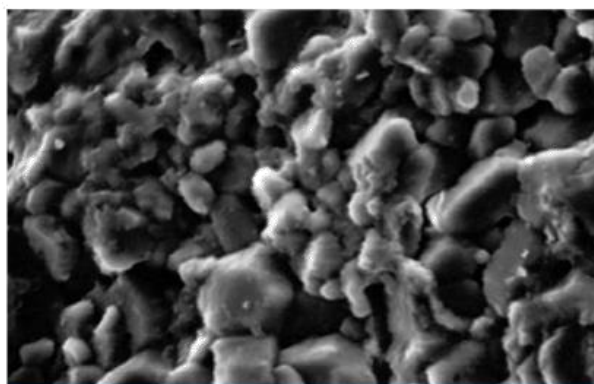


Технические характеристики

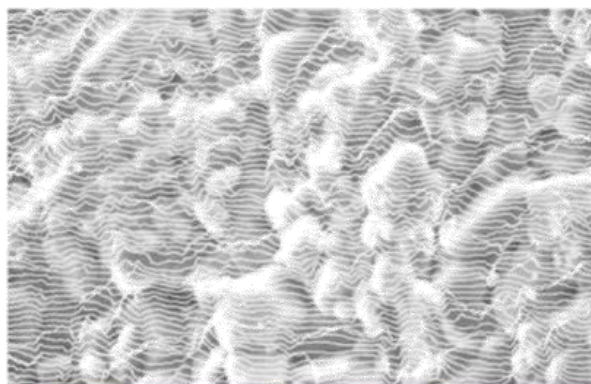
МАТЕРИАЛ	Al ₂ O ₃ 92~99.9% ЧИСТОТЫ
ПЛОТНОСТЬ	3.8 г/см ³
ЦВЕТА	КРАСНЫЕ/БЕЛЫЕ 0.9~1.0μm
ОБРАБОТКА	АЛМАЗНАЯ ПОЛИРОВКА 0.1~0.2 μm
МАКС.ТЕПЕРАТУРА.	1600°C
ТВЕРДОСТЬ	ВИКЕРСЫ 1200~1800 кг/мм ²
ПРОЧНОСТЬ	210 кг/мм ² (2058 МПа)
ПРОЧНОСТЬ НА РАСТЯЖЕНИЕ	35 кг/мм ² (345 МПа)
ТЕПЛОВОЕ РАСШИРЕНИЕ	75×10 ⁻⁶ см/см/°C



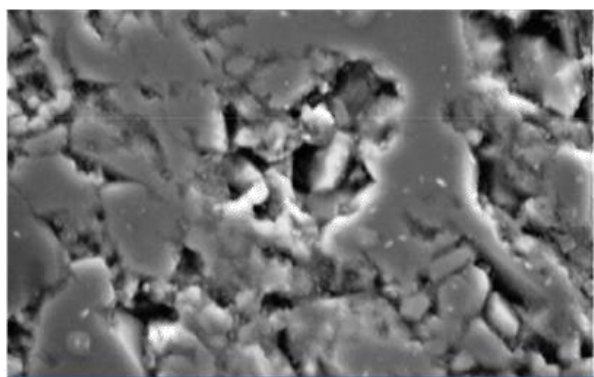
ПОКРЫТИЕ



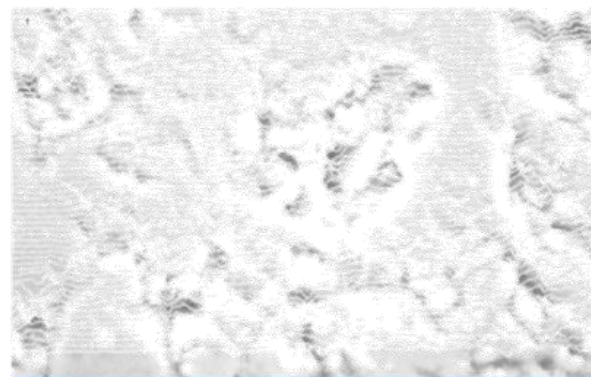
Обработка с низким давлением



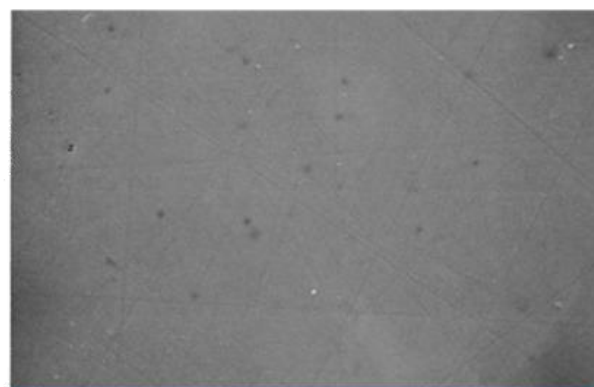
Шероховатость



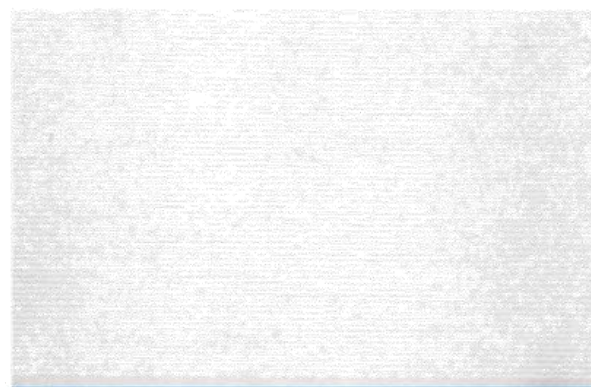
Обычная обработка



Шероховатость



Алмазная обработка



Шероховатость

DP
(алмазная обработка)

Полировка поверхности при менее чем
0.1μ~ 0.2μ

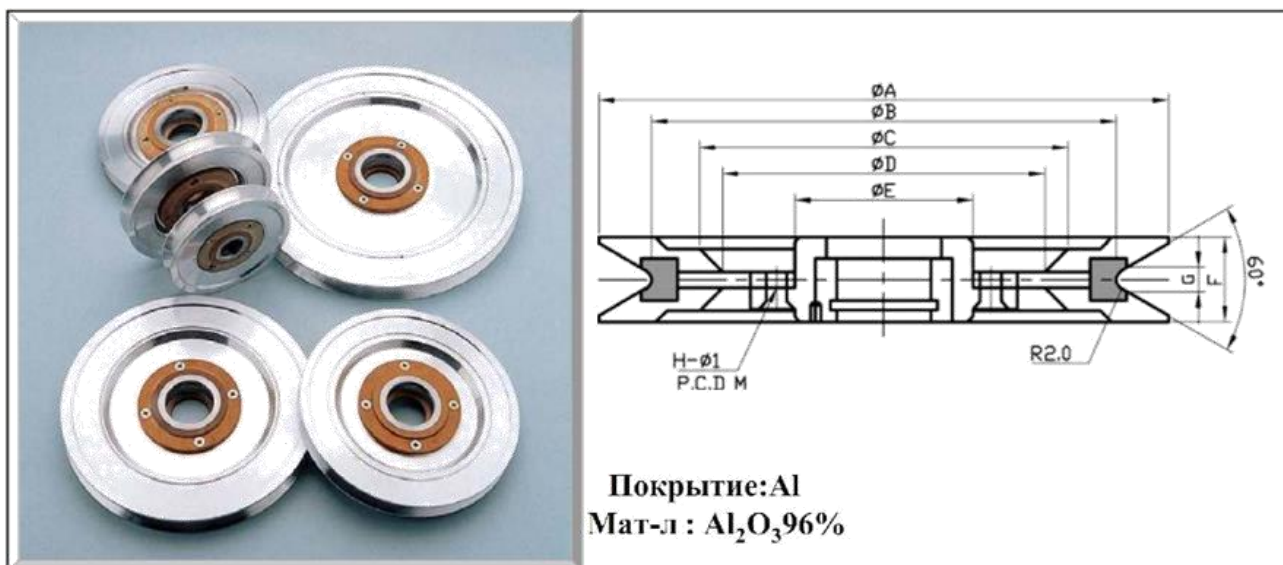
LF
(Полировка с низким давлением)

Снижается давление

И обычная обработка и алмазная возможны на любых типах материалов



РОЛИКИ



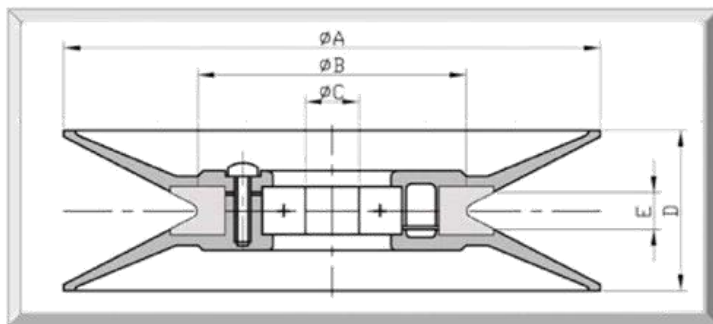
UNIT : mm

№ Модели.	A	B	C	D	E	F	G	Подшипник
OS80	100	80	62	55	ОПЦИЯ	16	5	ОПЦИЯ
OS100	120	100	86	79		16	5	
OS120	140	120	97	90		16	5	
OS140	160	140	116	109		16	5	
OS160	185	160	129	124		20	5	
OS180	205	180	147	142		20	5	
OS200	225	200	165	160		20	5	
OS220	245	220	175	170		20	5	





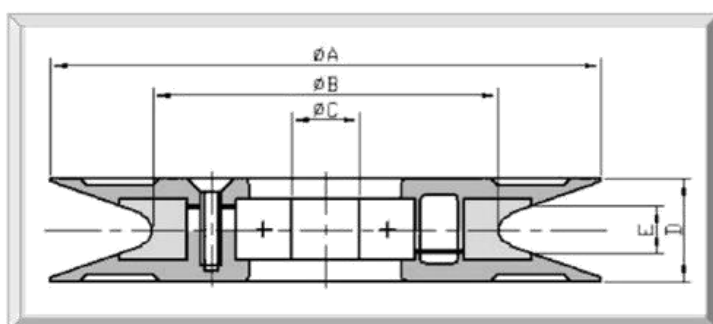
Покрытие : ПЛАСТИК
МАТЕРИАЛ : Al_2O_3
99%



№ модели.	A	B	C	D	E
501001	100	50	10	30	7
408080	80	40	8	24	4
306060	60	30	6	20	4
204040	40	20	4	15	2.5
153030	30	15	3	10	2

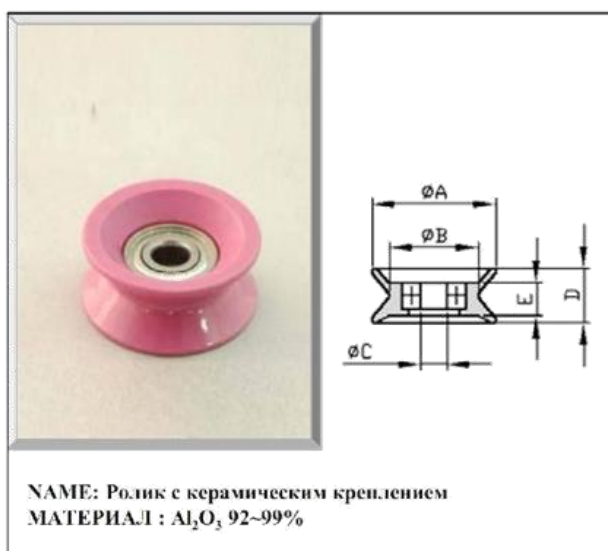
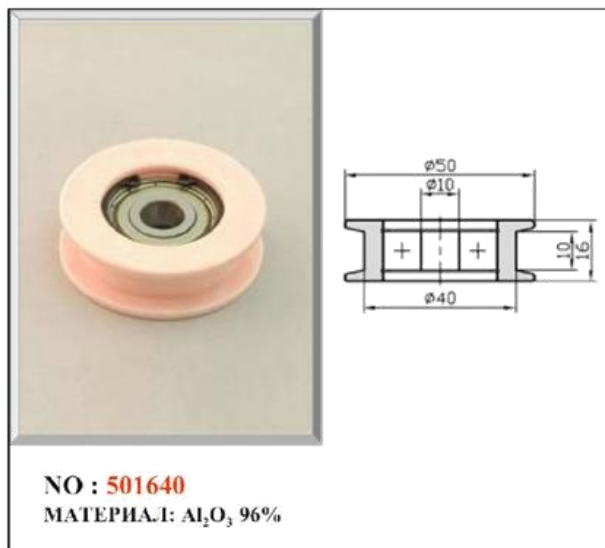
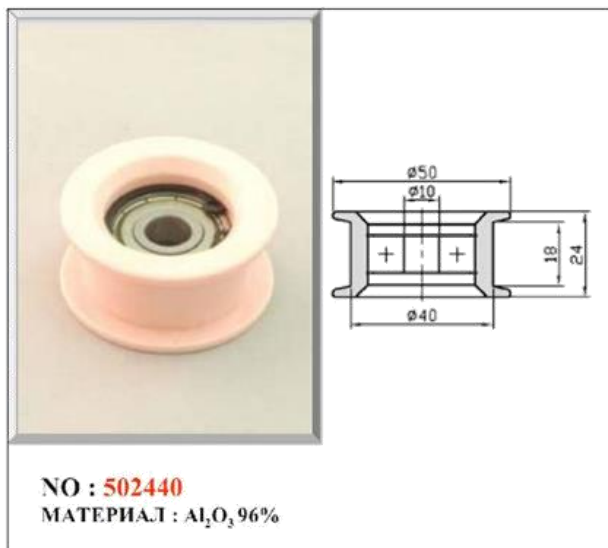


ПОКРЫТИЕ : ПЛАСТИК
МАТЕРИАЛ : Al_2O_3 99%



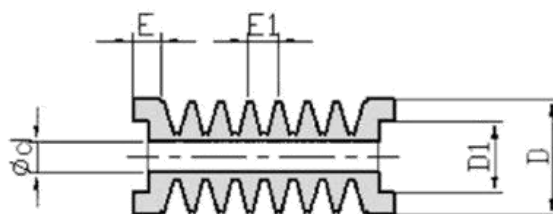
№ модели.	A	B	C	D	E
508080	80	50	10	15	7
406060	60	40	8	11	4
304545	45	30	6	10	4
203030	30	20	4	8	2.5
152020	20	15	3	5	2





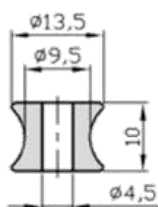
№ Мо- дел.ш.	A	B	C	D	E
142010	20	14	4	10	4
101414	10	10	3	6	3
701104	11	7.5	2	4	3
801010	10	8	2	4	3
S71035	10	7	1.5	3.5	2.5
S60830	8	6	2	3	2.3



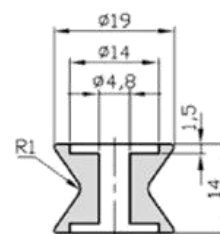


НАЗВАНИЕ: ЦИЛИНДРИЧЕСКАЯ НАПРАВЛЯЮЩАЯ
МАТЕРИАЛ: Al₂O₃ 96-99%

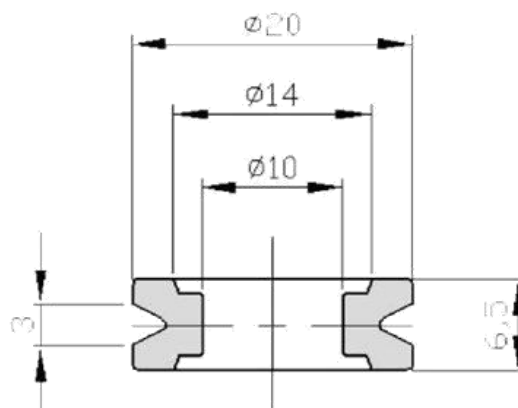
MODEL NO.	D	D1	d	E	E1	L	STEP
НА ВЫБОР							



NO : 149943
МАТЕРИАЛ : Al₂O₃ 99%

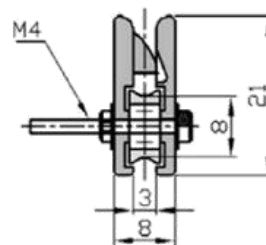


NO : 191414
МАТЕРИАЛ : Al₂O₃ 99%



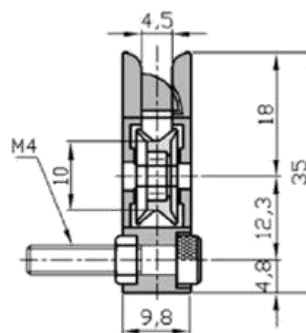
NO : 201465
МАТЕРИАЛ : Al₂O₃ 99%





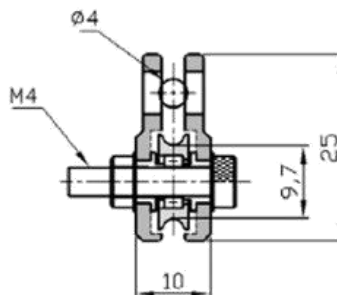
NO : 71020

МАТ-Л : Al_2O_3 99% Покрытие : керамика



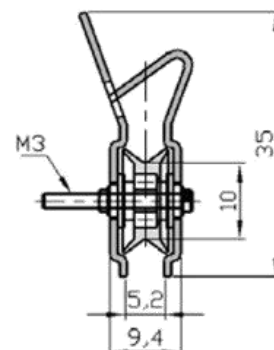
NO : N11436

МАТ-Л : Al_2O_3 99% Покрытие : керамика



NO : N71025

МАТ-Л : Al_2O_3 99% Покрытие : Керамика

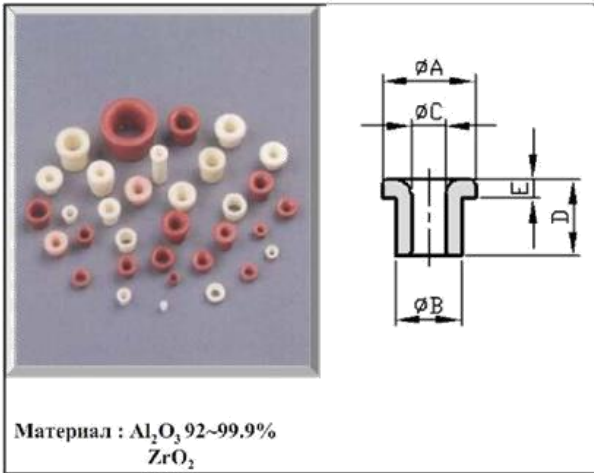


NO : 103530

МАТ-Л : Al_2O_3 99% Покрытие : Сталь



ГЛАЗКИ



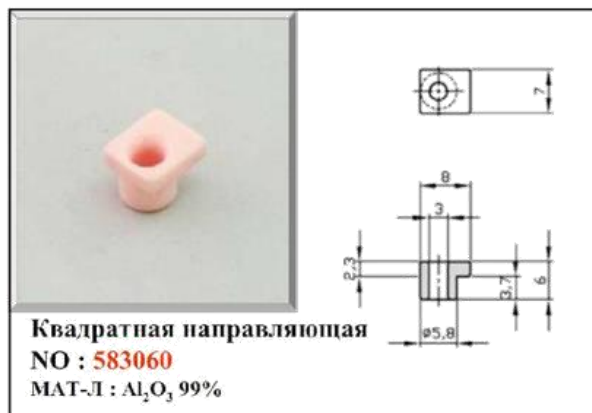
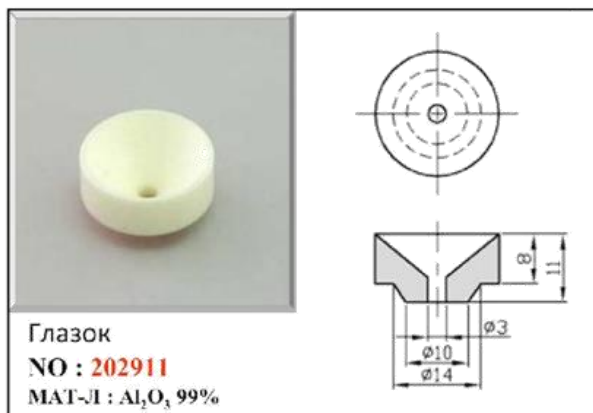
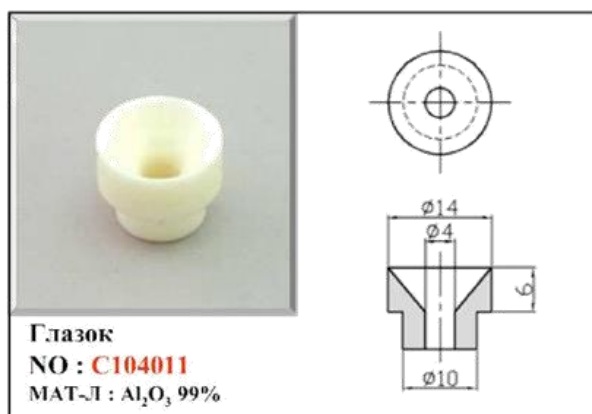
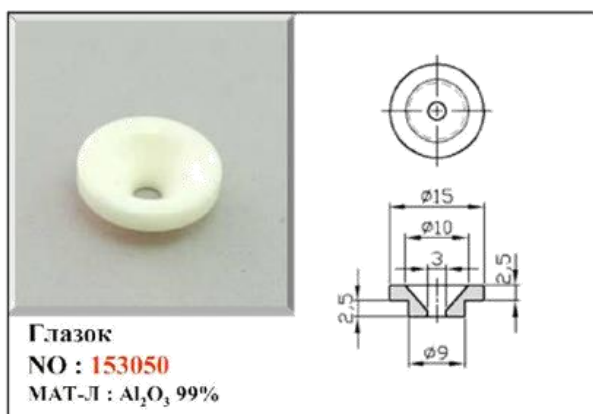
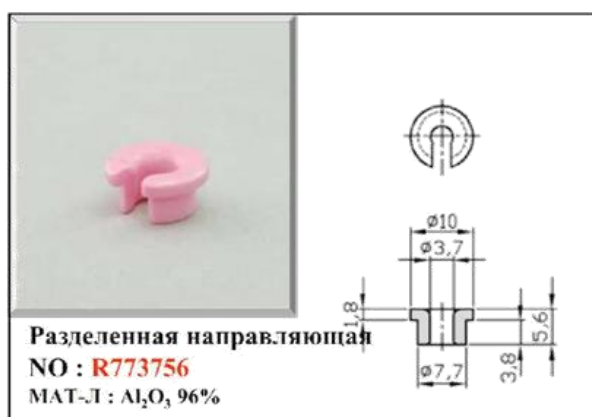
MODEL NO.	A	B	C	D	E
K221127Z	2.95	2.4	1.2	3	1
K362342Z	4	2.7	1.1	3.3	1.3
K462945Z	4.5	3.5	2.5	3.5	1
K502752Z	5.3	3.8	2.1	3	1
K543354Z	6	3.9	2.5	4.5	1.5
K552867Z	6	4	0.5	4.5	1.5
K623173Z	6	4	0.7	4.5	1.5
K623872Z	6	4	1.1	4.5	1.5
K644445Z	6	4	2.2	3.2	1
K734450Z	6	4	2.5	3	1
K734467Z	6.6	4.7	3	4	1
K895894Z	6.5	4.8	3	2.5	1
K956210Z	7.8	4.8	3.1	4.7	1
K117612Z	6.6	4.8	3.6	3	1.5

Al_2O_3

UNIT : mm

MODEL NO.	A	B	C	D	E	MODEL NO.	A	B	C	D	E
K241030	2.95	2.4	1.2	3	1	K674647	9.2	6.7	4.6	4.7	1.9
K271133	4	2.7	1.1	3.3	1.3	K703778	12	7	3.7	7.8	2.5
K352535	4.5	3.5	2.5	3.5	1	K714280	10	7.1	4.2	8	2
K382130	5.3	3.8	2.1	3	1	K723580	10	7.2	3.5	8	2
K392545	6	3.9	2.5	4.5	1.5	K744754	9	7.4	4.7	5.4	1.2
K400545	6	4	0.5	4.5	1.5	K745050	10	7.4	5	5	2
K400745	6	4	0.7	4.5	1.5	K794774	10	7.9	4.7	7.4	2
K401145	6	4	1.1	4.5	1.5	K804080	9.5	8	4	8	2
K402232	6	4	2.2	3.2	1	K845055	11	8.4	5	5.5	2
K402530	6	4	2.5	3	1	K845073	11	8.4	5	7.3	2.3
K473040	6.6	4.7	3	4	1	K936570	11.3	9.3	6.5	7	2
K483025	6.5	4.8	3	2.5	1	K956210	12.8	9.5	6.2	10	3
K483147	7.8	4.8	3.1	4.7	1	K975498	13.3	9.7	5.4	9.8	3
K483630	6.6	4.8	3.6	3	1.5	K995589	14	9.9	5.5	8.9	3
K503147	7.2	5	3.1	4.7	1.5	T106510	13.5	10	6.5	10.1	3
K553044	8.5	5.5	3	4.4	1.5	T127510	15	12	7.5	10	2.5
K553836	7.5	5.5	3.8	3.6	1	T128012	15	12	8	12	3
K583060	8	5.8	3	6	2	T128590	16.2	12.8	8.6	13.8	3.1
K593456	8.5	5.9	3.4	5.6	1.8	T138590	20	13	8.5	9	3
K603070	8	6	3	7	2	T181314	24	18.7	13.4	14.5	4.8
K613316	8	6.1	3.3	16.6	1.5	T191515	25	19.5	15	15	5
K674077	9.6	6.8	4	7.8	1.8	T221513	25	22.5	15	13	3

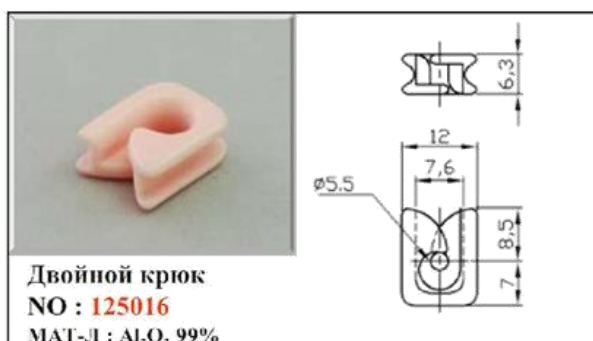
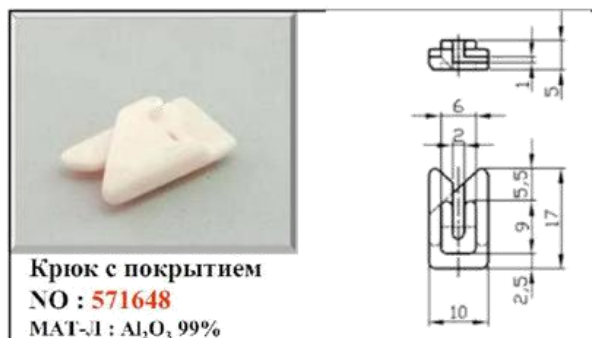
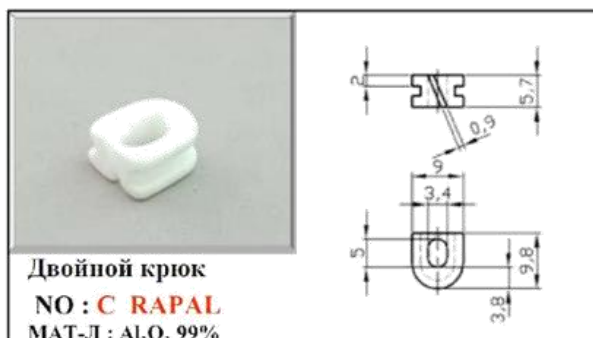
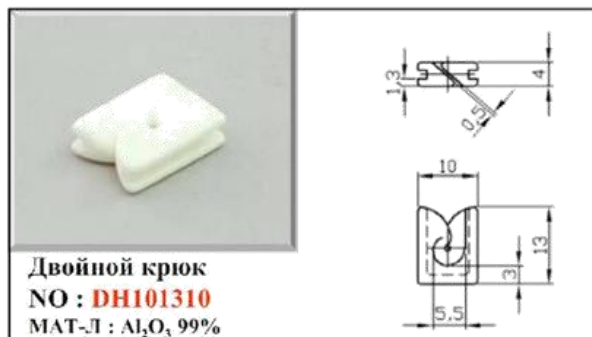
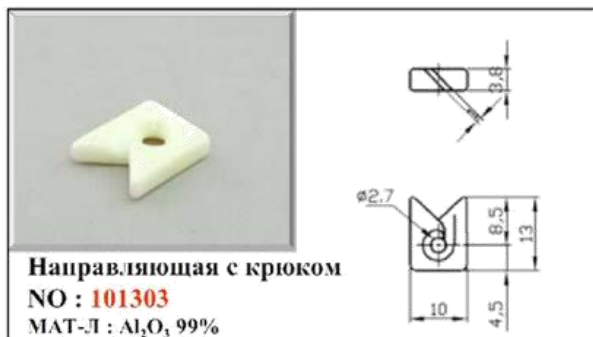
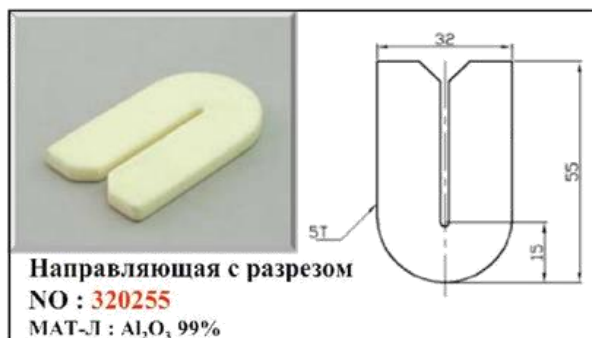
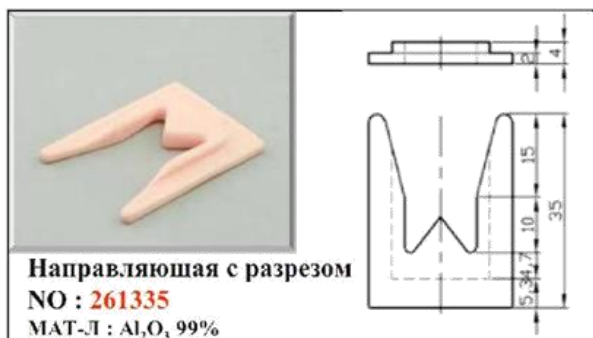


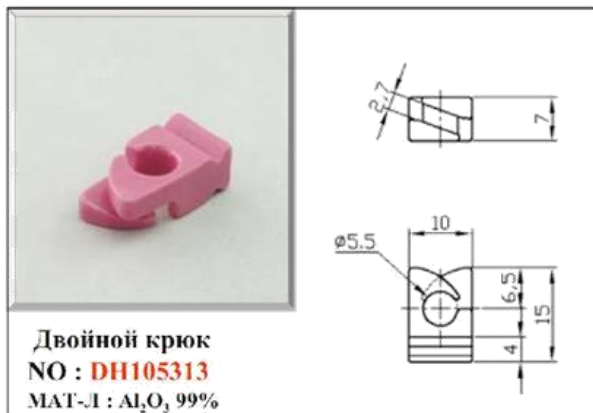




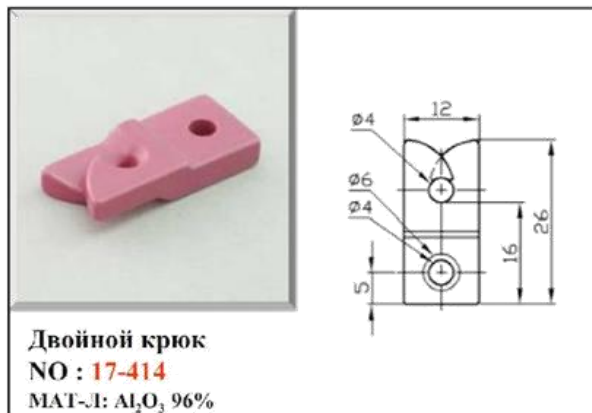
НАПРАВЛЯЮЩИЕ







Двойной крюк
NO : **DH105313**
МАТ-Л : Al₂O₃ 99%



Двойной крюк
NO : **17-414**
МАТ-Л : Al₂O₃ 96%



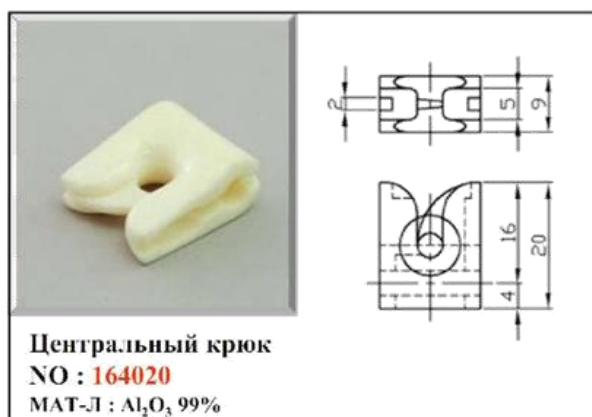
Центральный крюк
NO : **631072**
МАТ-Л : Al₂O₃ 99%



Центральный крюк
NO : **803090**
МАТ-Л : Al₂O₃ 96%



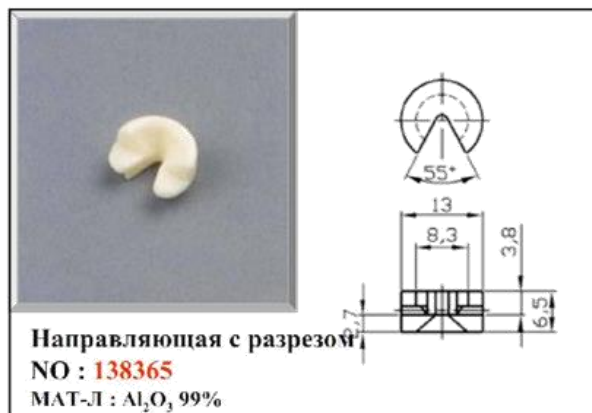
Центральный крюк
NO : **853510**
МАТ-Л : Al₂O₃ 99%



Центральный крюк
NO : **164020**
МАТ-Л : Al₂O₃ 99%

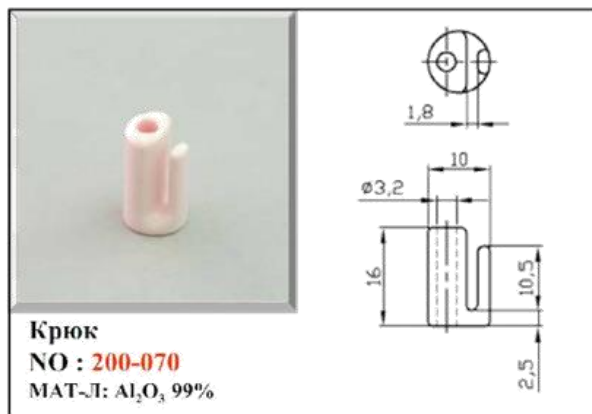
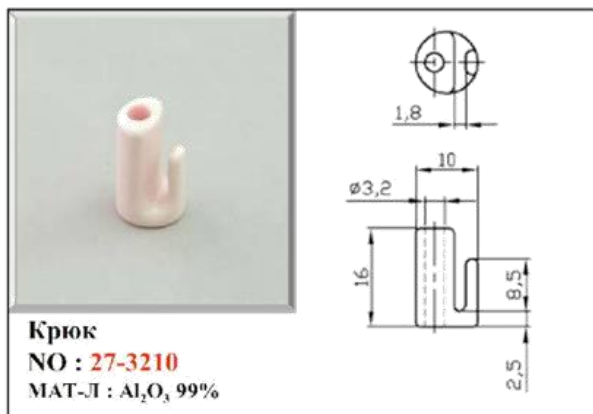
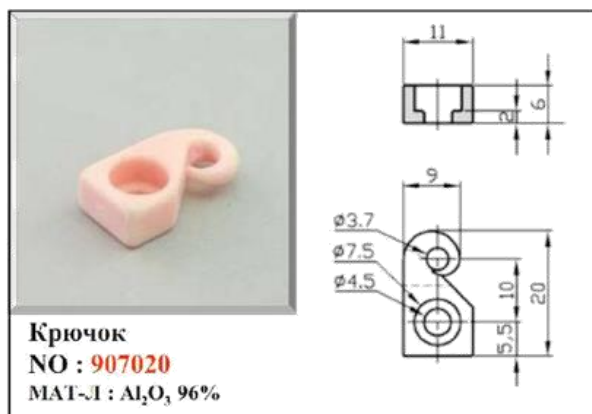
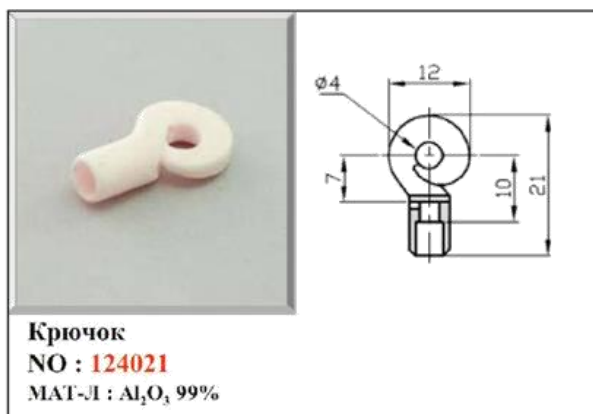
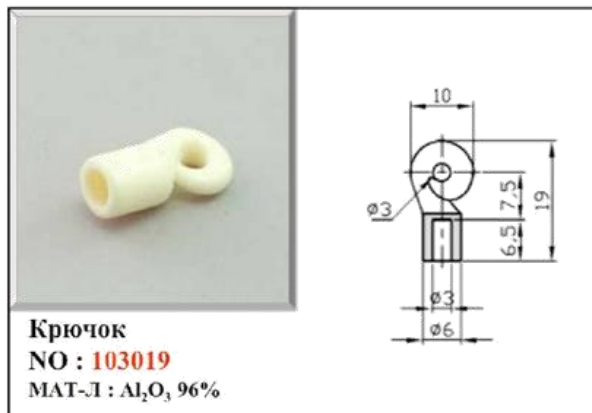
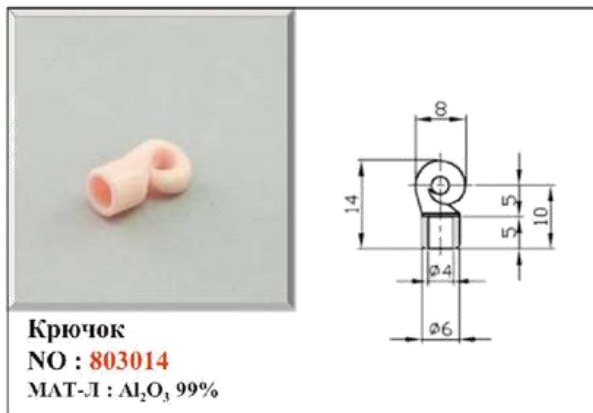


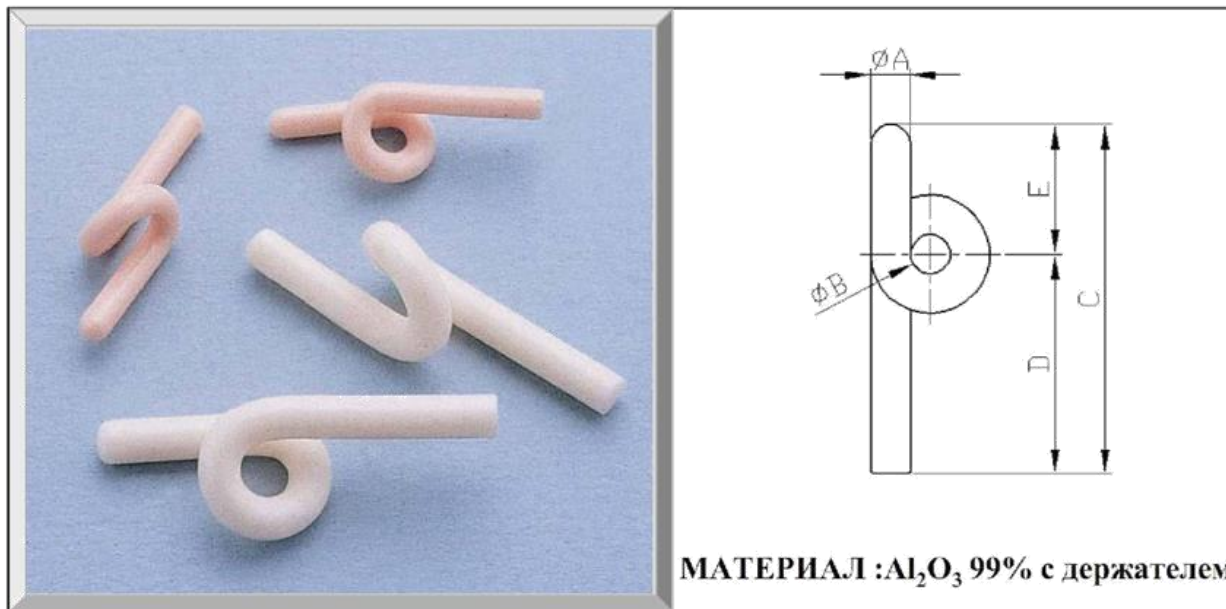
Центральный крюк
NO : **195017**
МАТ-Л : Al₂O₃ 99%



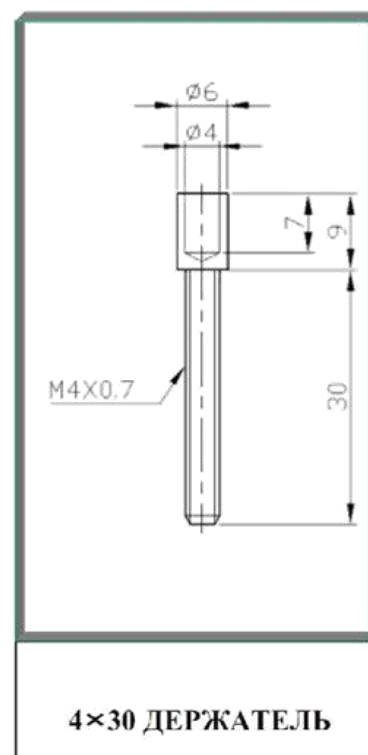
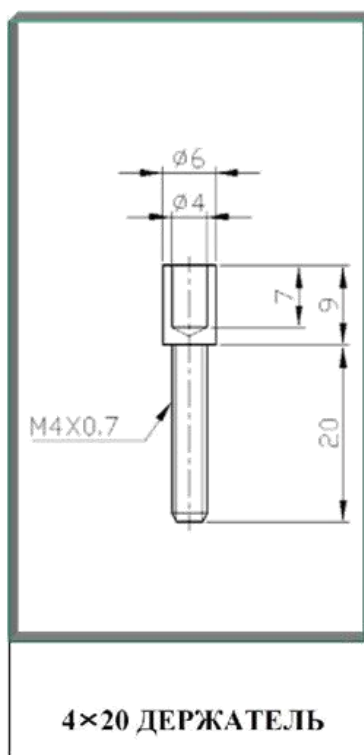
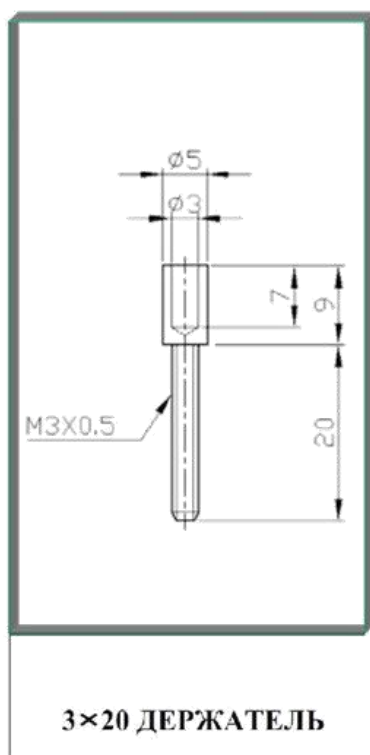
Направляющая с разрезом
NO : **138365**
МАТ-Л : Al₂O₃ 99%



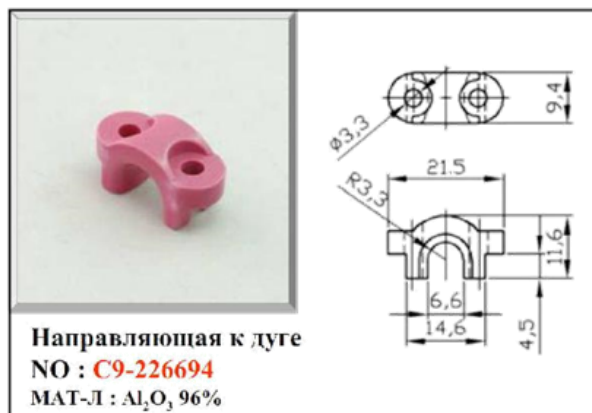
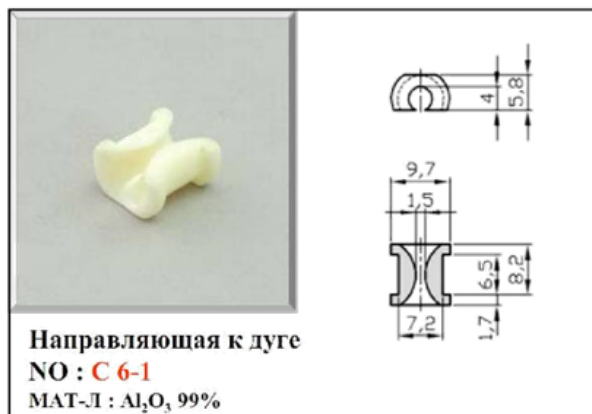
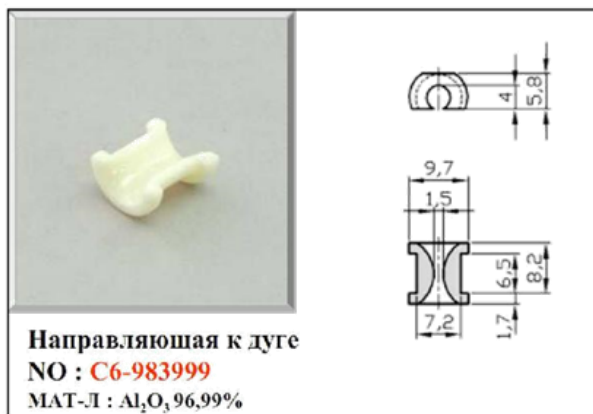
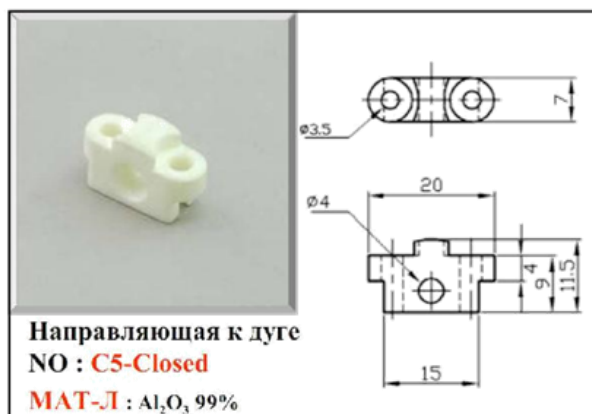
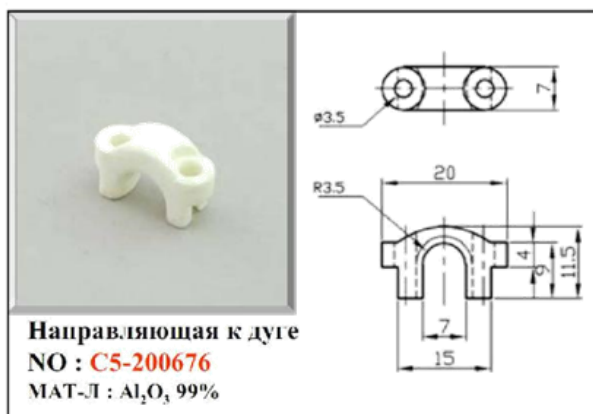
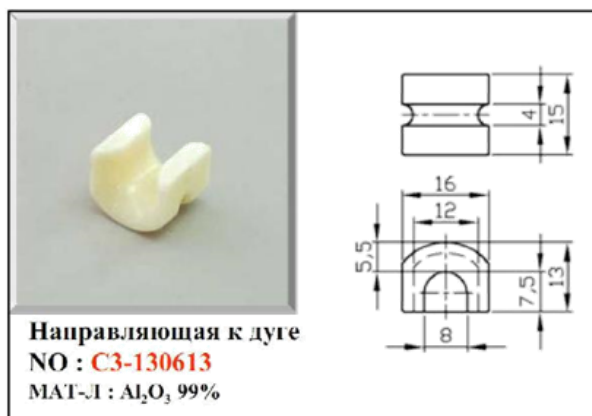
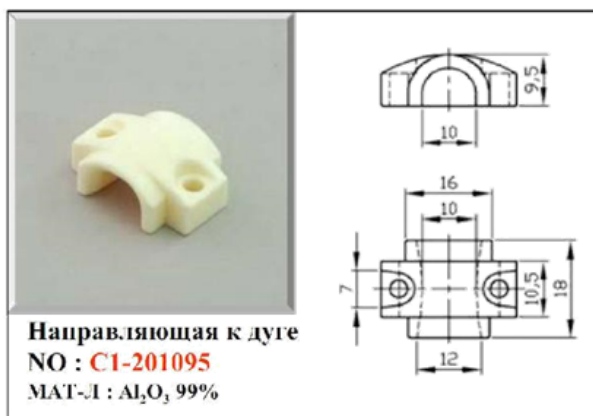


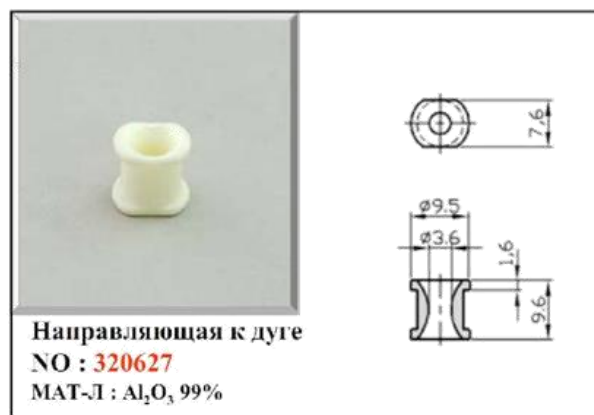
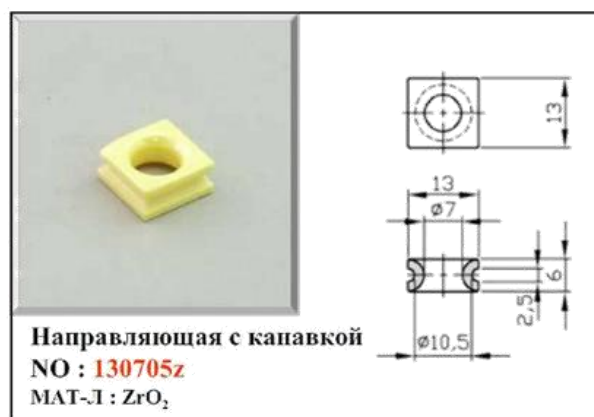
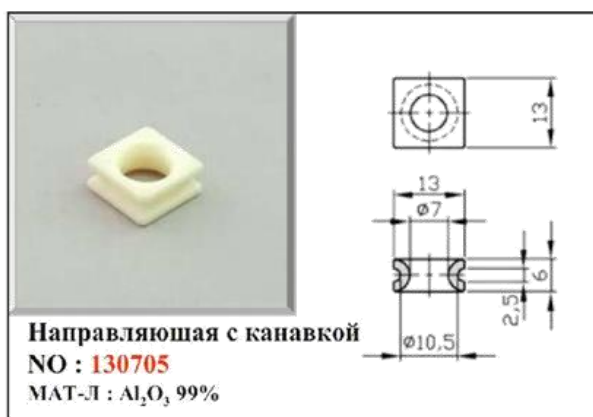
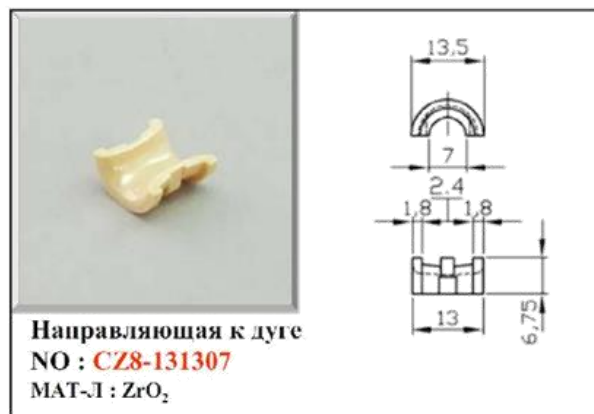
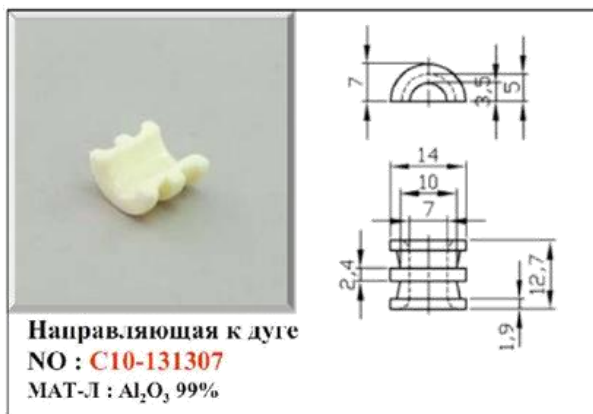


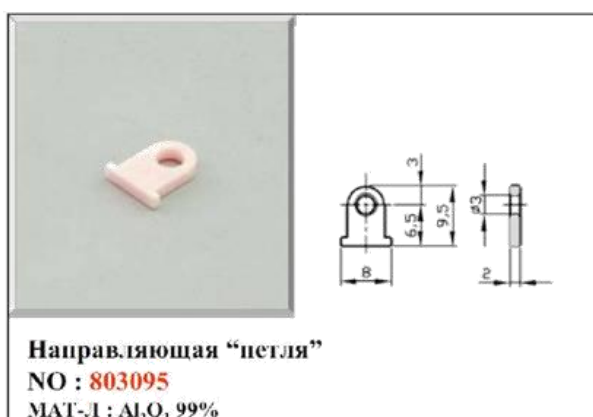
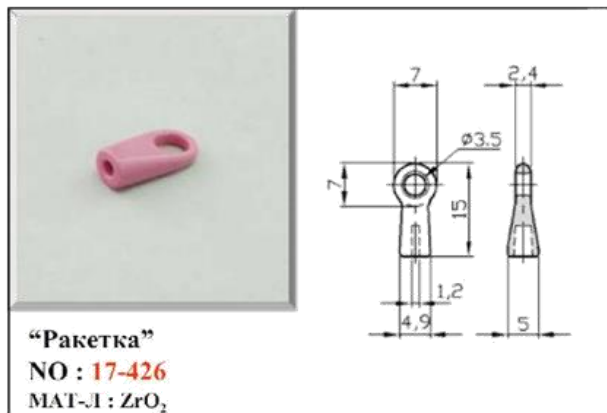
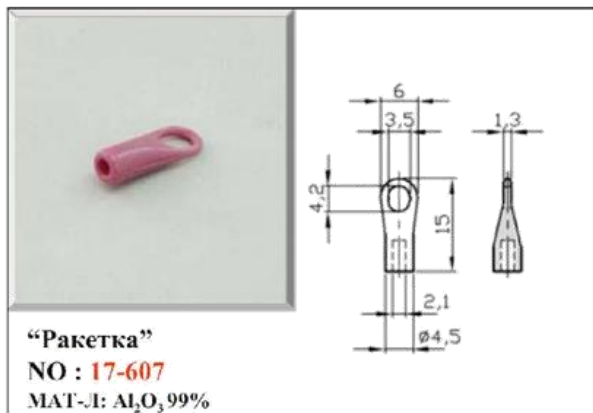
№ модели.	A	B	C	D	E
12-439	3	3.8	27	15	12
12-440	4	5	34	22	12



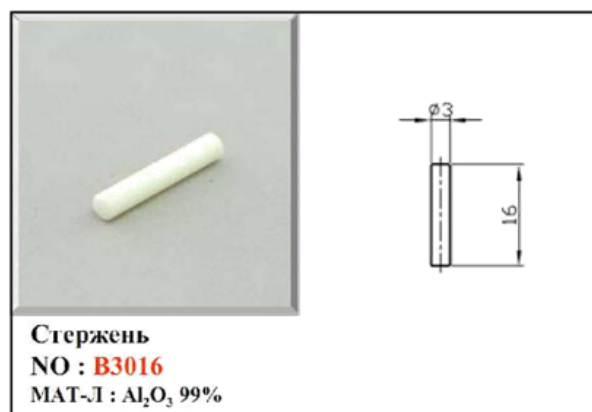
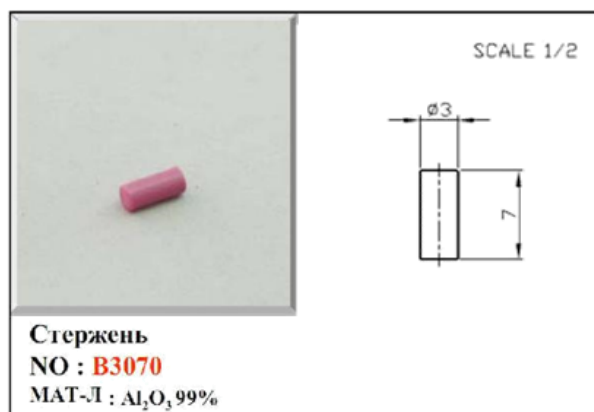
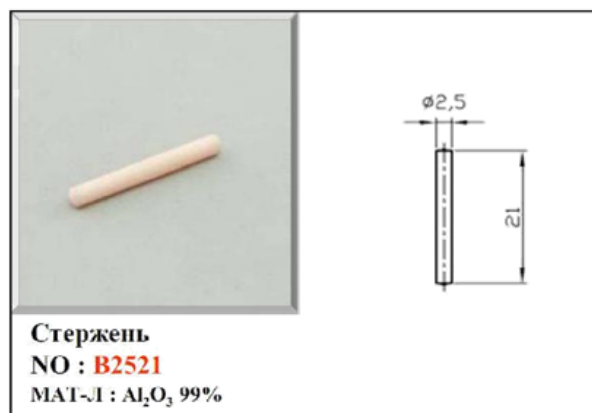
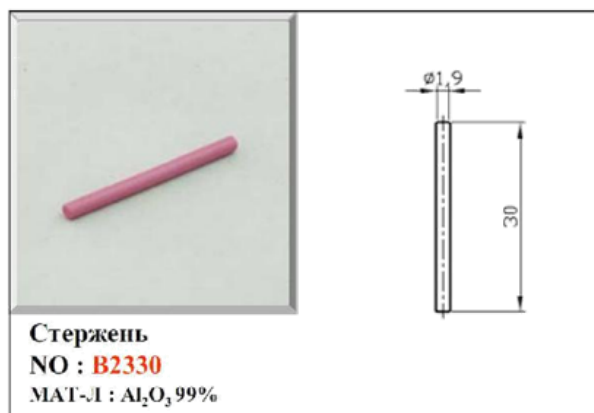
ДЕРЖАТЕЛИ



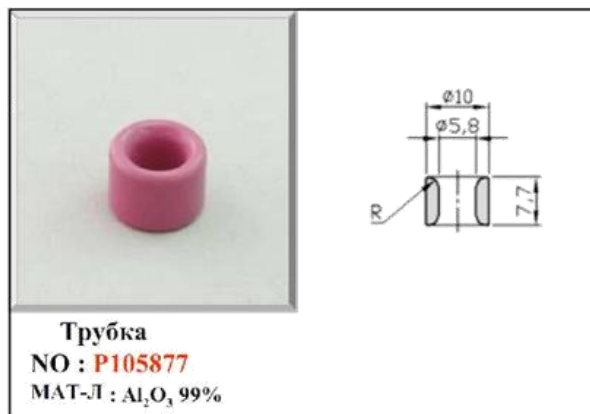
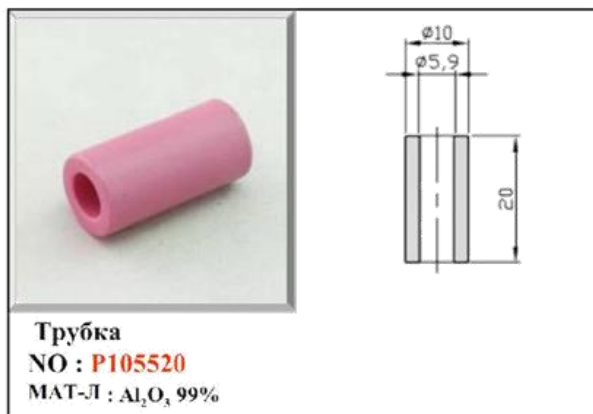
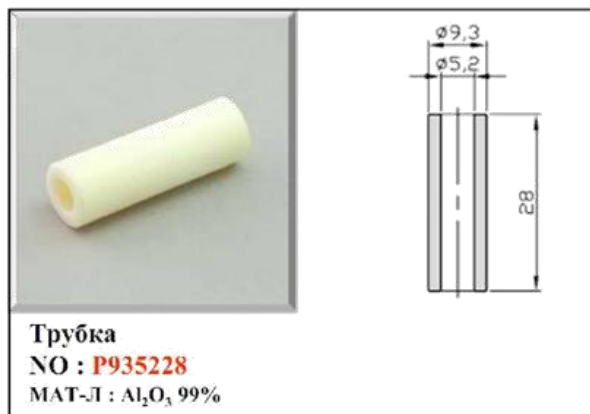
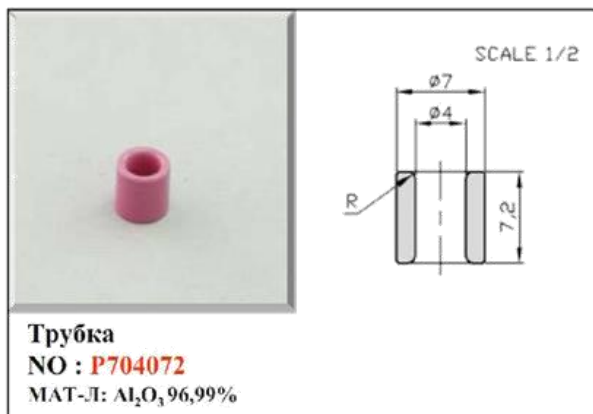
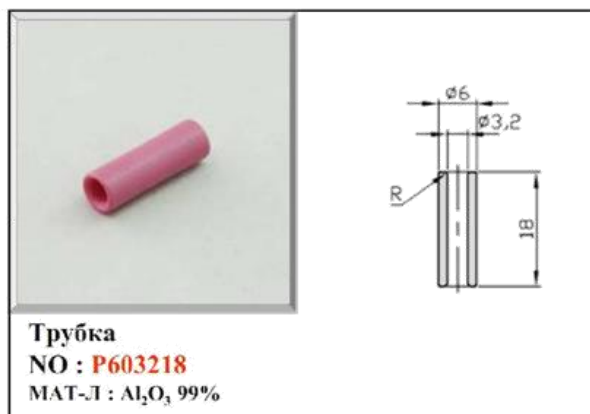
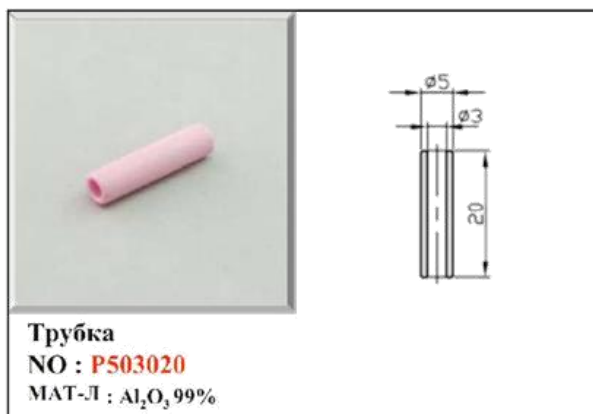
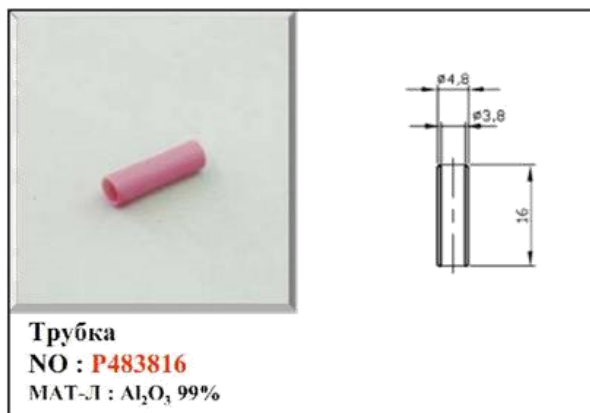
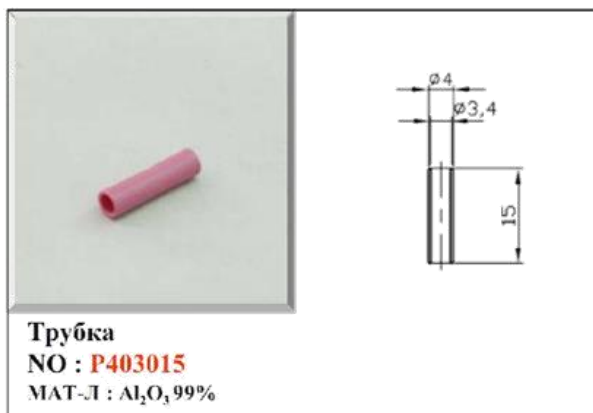




СТЕРЖНИ



ТРУБКИ



БАНАДЖНЫЕ КОНУСЫ И КОЛЬЦА

СВОЙСТВА

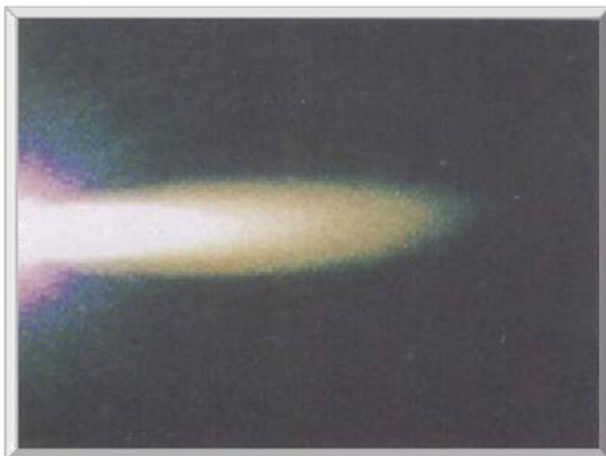
- Устойчивость к износу благодаря высокой плотности
- Отличная термостойкость
- Отличная стойкость к химреакентам
- Высокая механическая прочность
- Стойкость изоляции при высоких температурах и напряжениях
- Сравнительно низкие цену



- Для всех систем волочения
- Волоочильные кольца были подвергнуты алмазной обработке и отполированы до шероховатости <0.1 и Ra
- Компактные и прочные
- Простота в тех. обслуживании
- Не требуются никаких особых условий при натяжении или смене фильер, так как конусы нечувствительны к сотрясанию или повреждению, а также к температуре.



ПОКРЫТИЕ



МАТЕРИАЛЫ

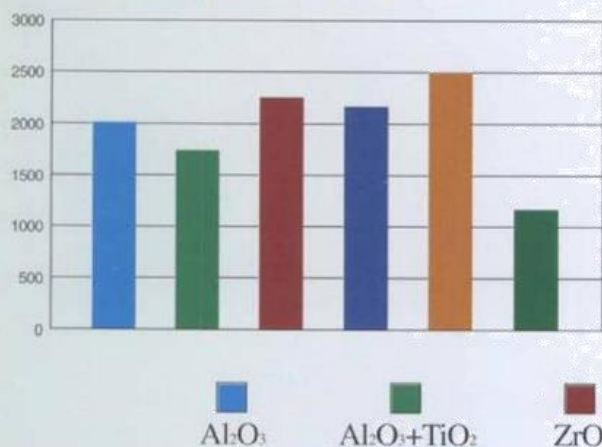
- Оксид Хрома
- Алюминие-Титановый состав
- Хромовый оксид Кремния
- Молибденовый состав
- Другие



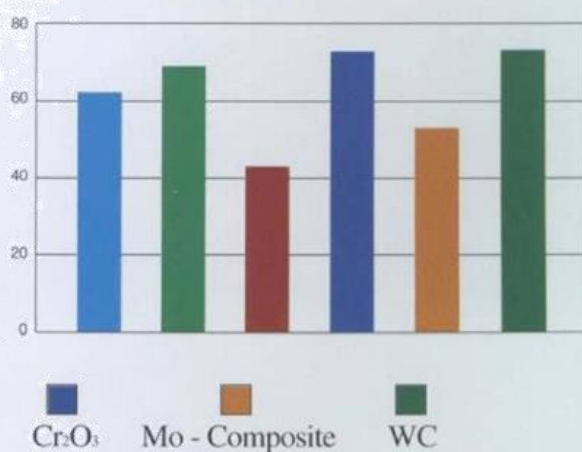
ОБРАБОТКА



Melting Temperature(°C)



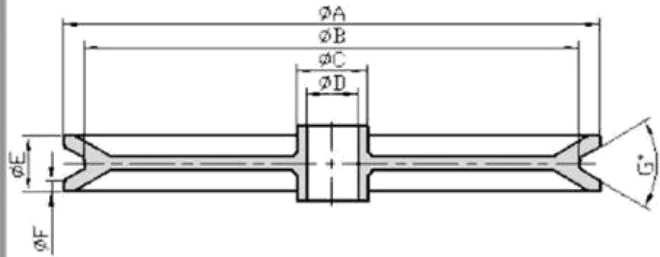
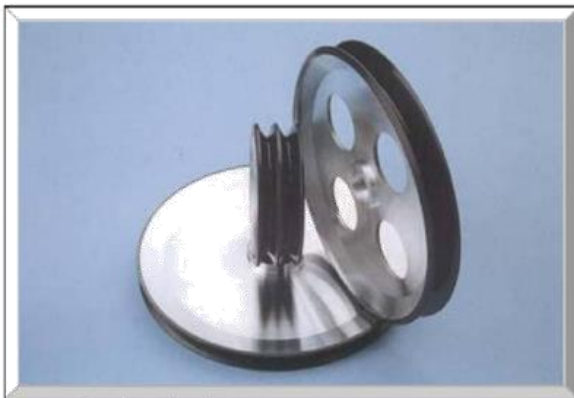
Hardness (HRC)





ПРИМЕНЕНИЕ

- Направляющие ролики
- Бандажные конусы
- Волоочильные кольца
- Шкивы



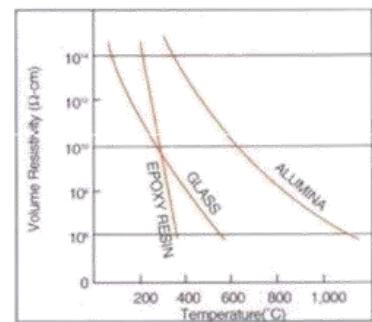
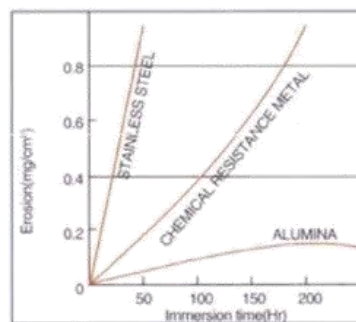
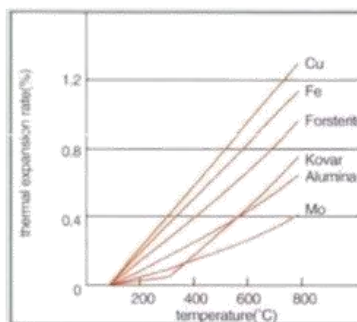
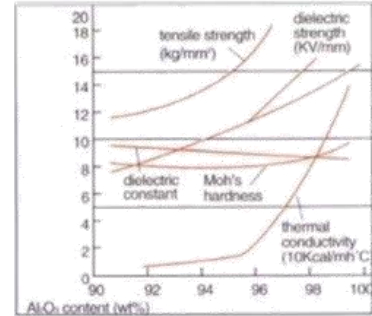
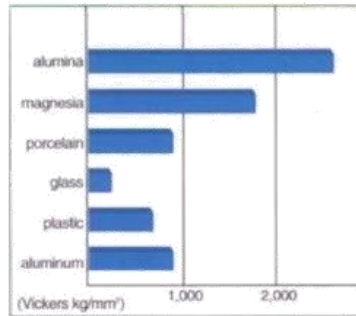
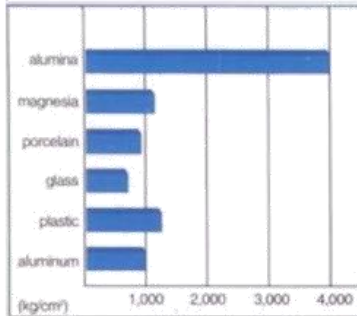
МАТЕРИАЛ: Аl
ПОВЕРХНОСТЬ: Cr₂O₃

UNIT : mm

МОДЕЛЬ NO.	A	B	C	D	E	F	G	R	ПОДШИПНИК
OS-A70	70	На выбор	На выбор	На выбор	На выбор	На выбор	На выбор	На выбор	На выбор
OS-A80	80								
OS-A90	90								
OS-A230	230								
OS-A240	240								
OS-A250	250								
OS-A850	225								



ХАРАКТЕРИСТИКИ



Item \ Materia	Al ₂ O ₃ 99.7	Al ₂ O ₃ 96	ZrO ₂	Si ₃ N ₄	SiC	
Density(g/cm ³)	3.9	3.8	6.0	3.2	3.2	
Hardness(kg/mm ²)	1800	1600	1.250	1500	2700	
Bending Strength (kg/mm ²)	38	30	130	70	55	
Fracture Toughness (MN/m ^{3/2})	3.5	4.0	8.0	6.0	3.5	
Young's Modulus (× 10 ⁴ kg/mm ²)	4.0	3.8	2.1	3.0	4.0	
Thermal Expansion Coefficient(× 10 ⁻⁶ /°C)	8.0	7.9	9.2	2.8	4.2	
Thermal Conductivity (cal/cm · sec · °C)	0.05	0.04	0.007	0.05	0.15	
Thermal Shock Resistance (Δ T · °C)	250	200	320	700	400	
Max.Operation TEMP. (°C)	1600	1500	800	1200	1500	
Chemical Durability	Acid	Excellent	Good	Good	Good	Excellent
	Alkali	Excellent	Good	Good	Good	Excellent

