

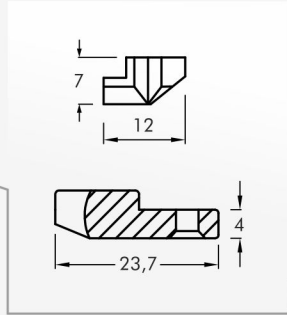


EK.04

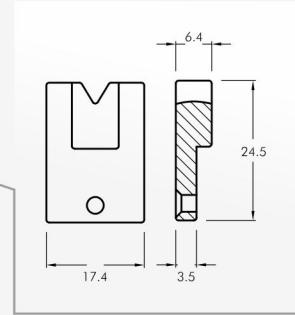
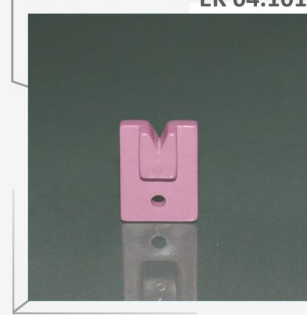
ÇARIK KILAVUZLAR SLIPPER GUIDES



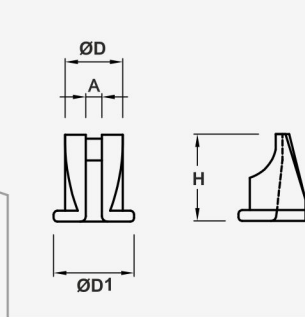
EK 04.100



EK 04.101

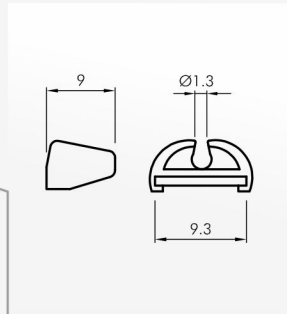


EK.04.102

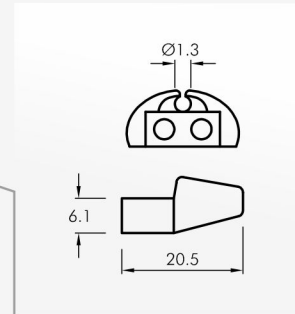


KOD NO	ØD	ØD1	H	A
EK.04.102 - A	10.7	15	16.1	2
EK.04.102 - B	10.7	15	16.1	2.5
EK.04.102 - C	10.7	15	16.1	3
EK.04.102 - D	10.7	15	16.1	4
EK.04.102 - E	10.7	15	16.1	5
EK.04.159	10.1	14.2	15.7	3

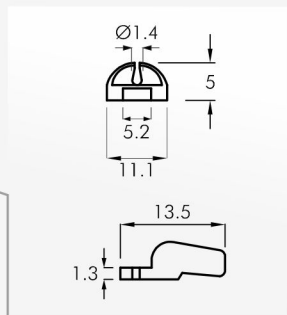
EK 04.103



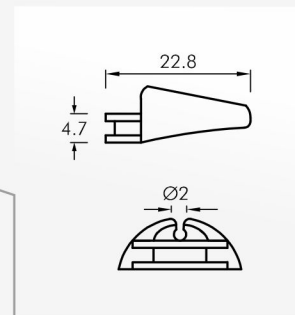
EK 04.104



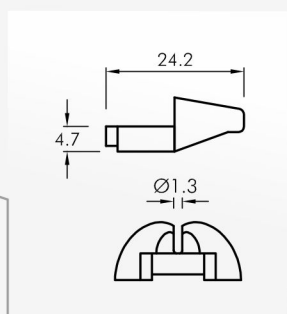
EK 04.105



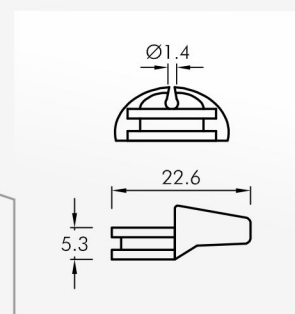
EK 04.106



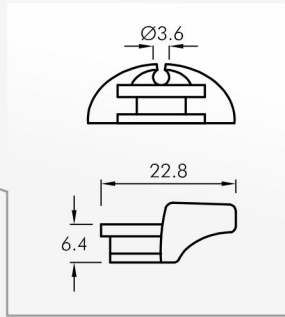
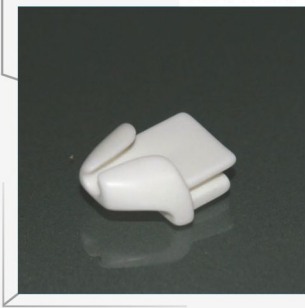
EK 04.107



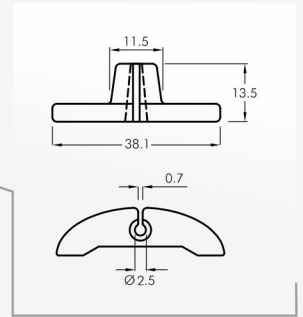
EK 04.108



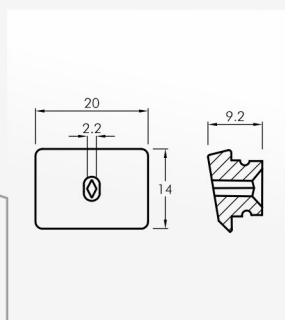
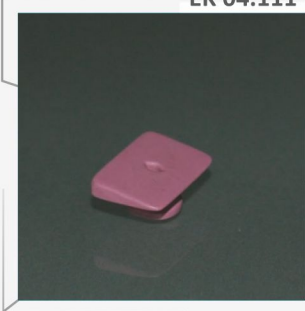
EK 04.109



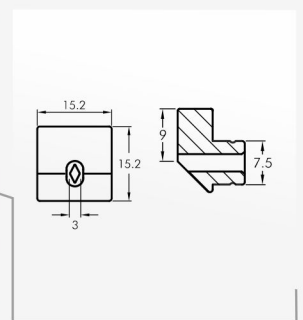
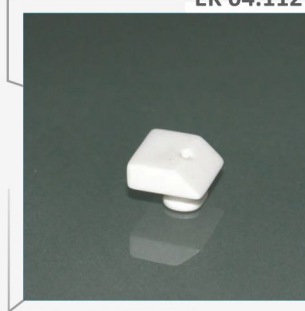
EK 04.110



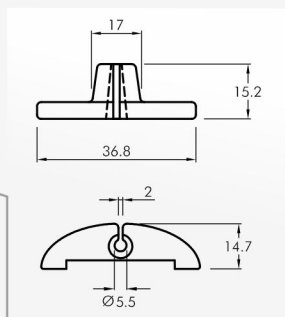
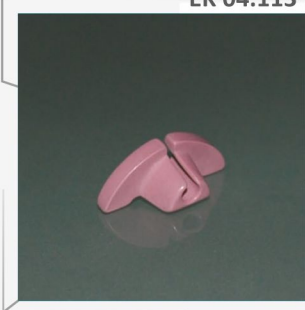
EK 04.111



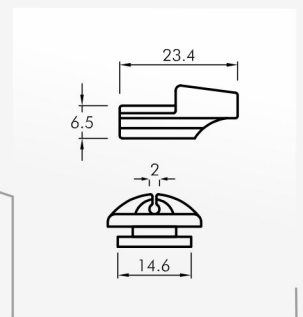
EK 04.112



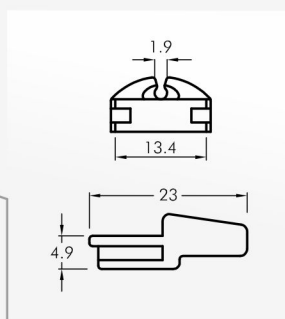
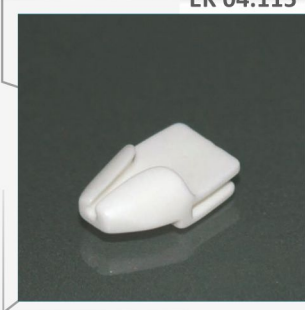
EK 04.113



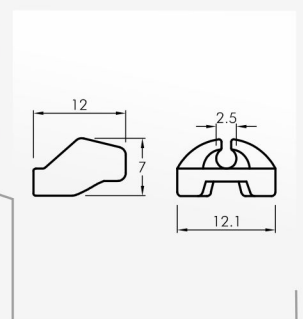
EK 04.114



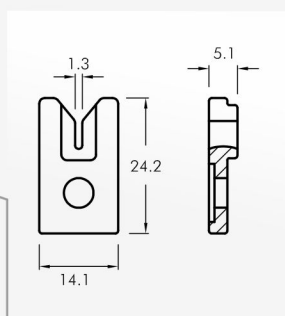
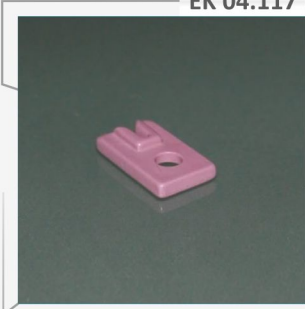
EK 04.115



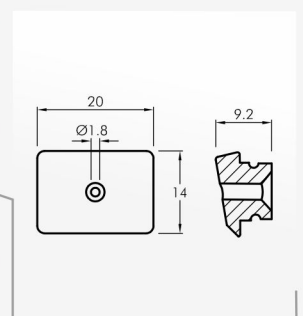
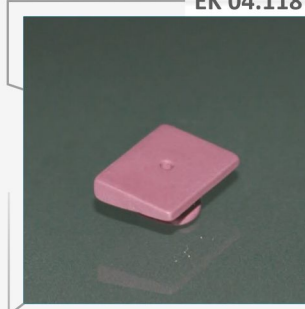
EK 04.116

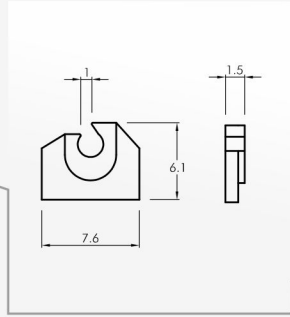
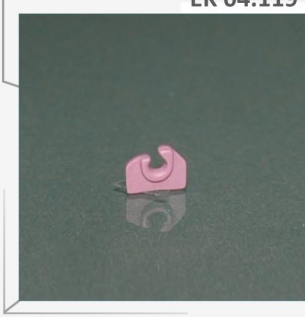
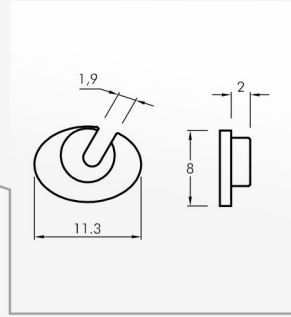
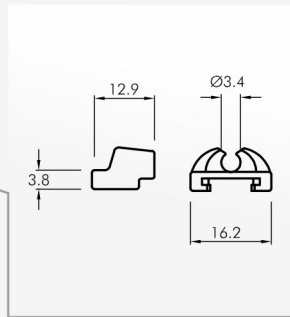
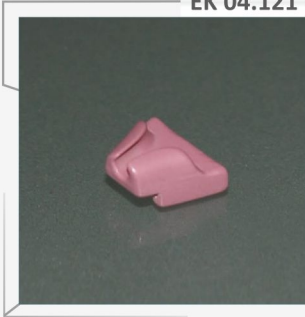
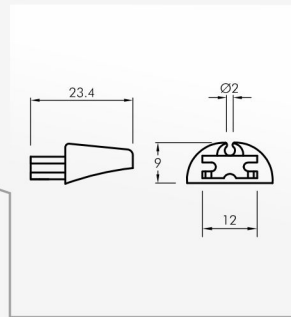
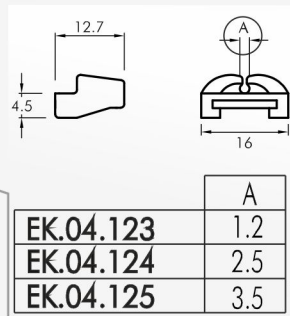
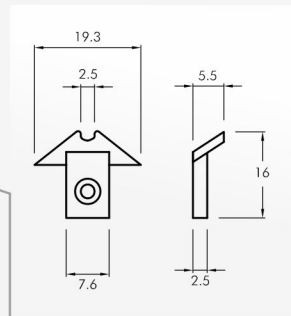
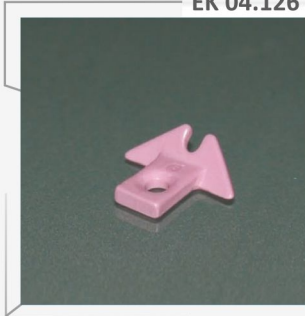
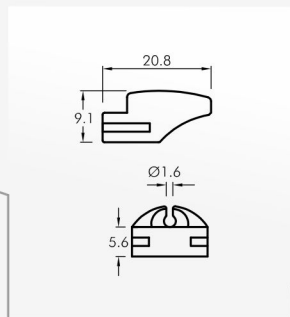
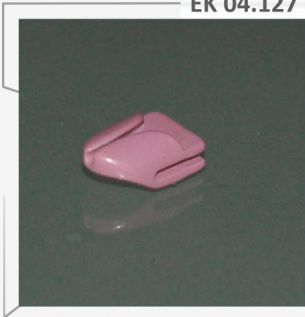
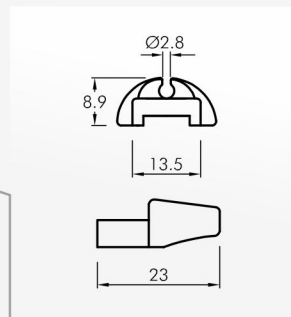
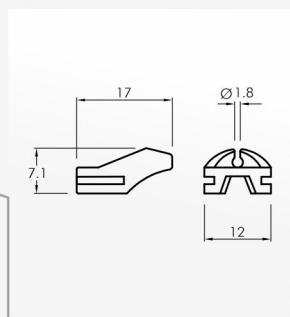
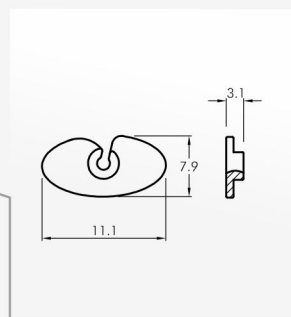
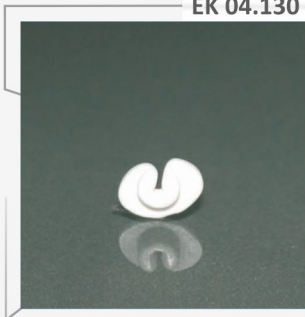


EK 04.117

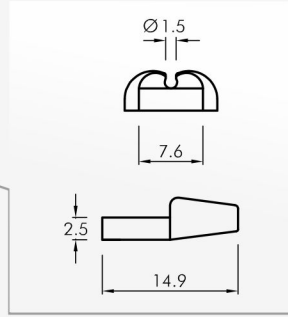
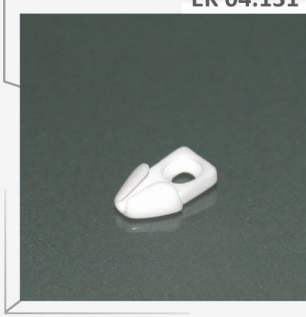


EK 04.118

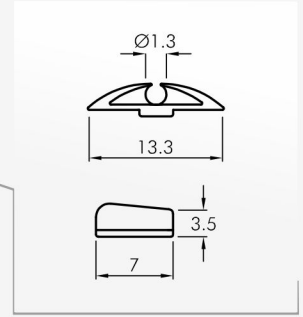
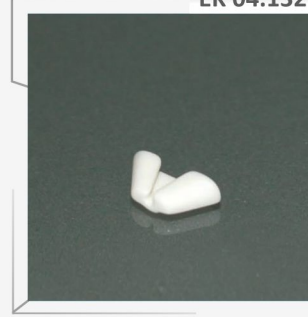


EK 04.119

EK 04.120

EK 04.121

EK 04.122

EK 04.123

EK 04.126

EK 04.127

EK 04.128

EK 04.129

EK 04.130


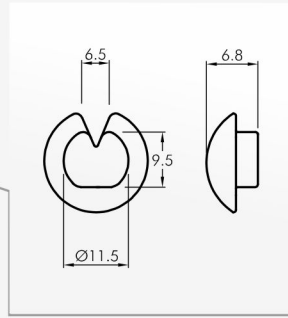
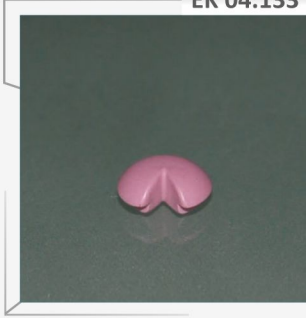
EK 04.131



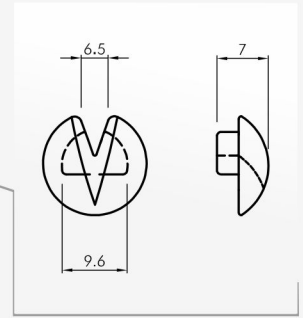
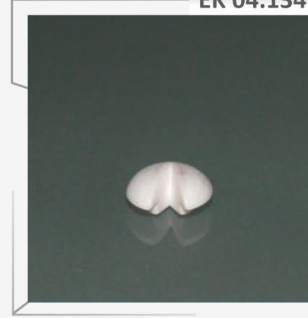
EK 04.132



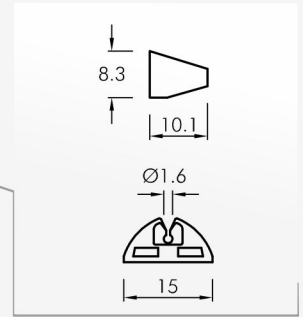
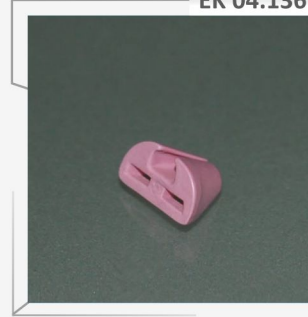
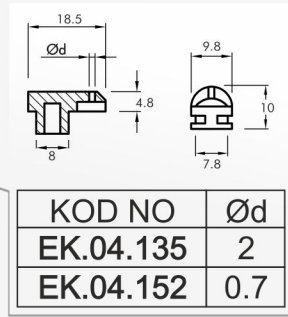
EK 04.133



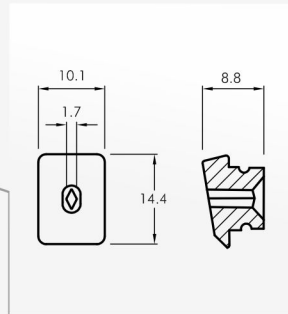
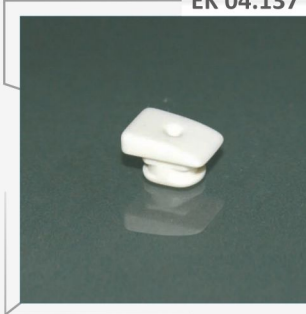
EK 04.134



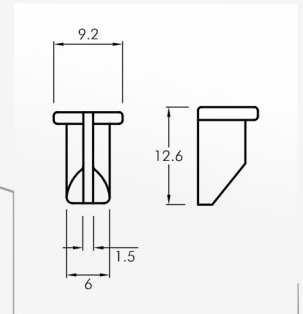
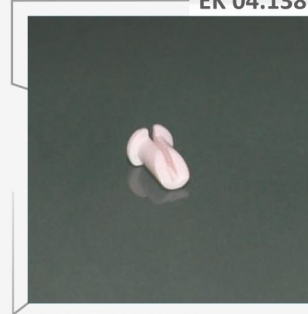
EK 04.136



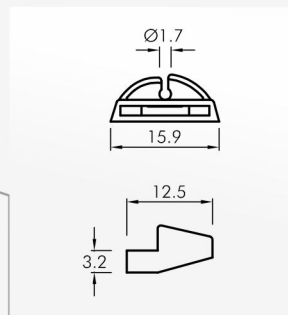
EK 04.137



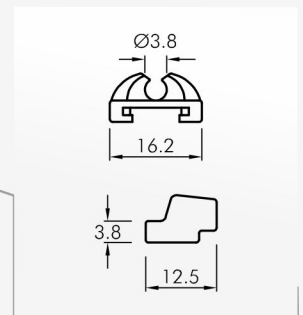
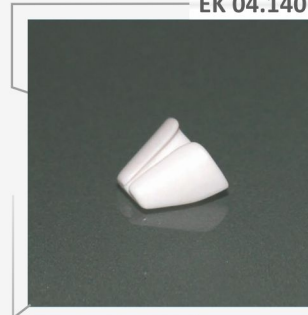
EK 04.138

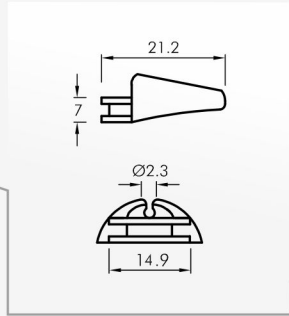
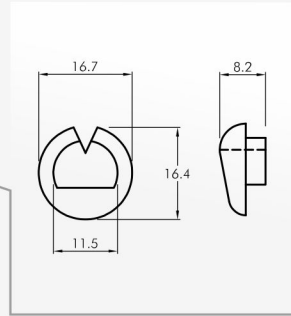
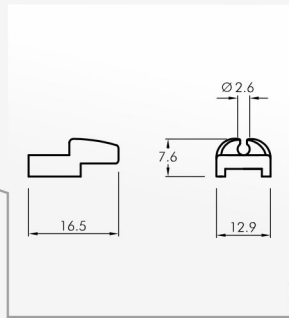
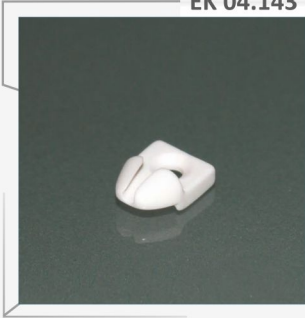
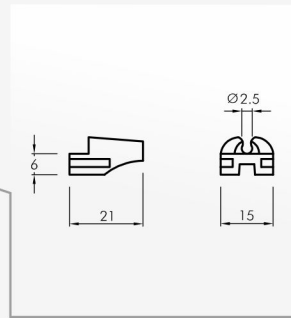
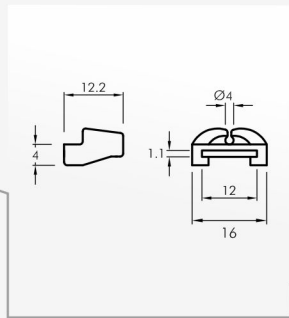
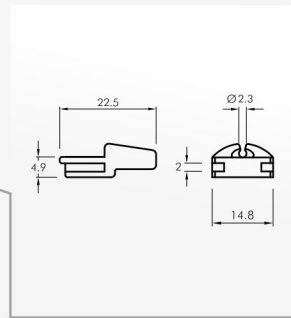
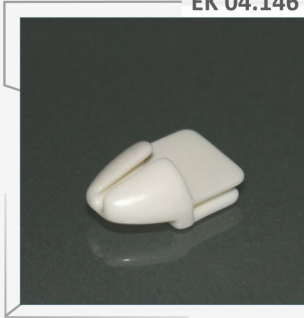
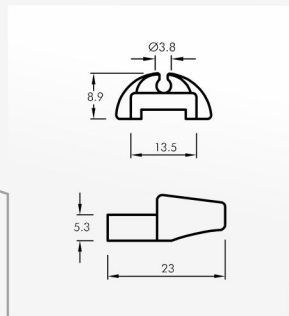
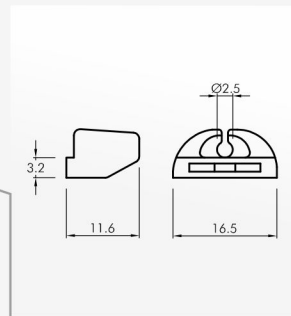
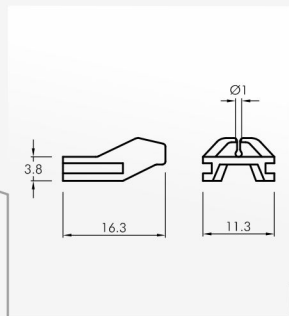
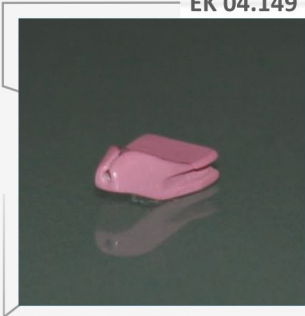
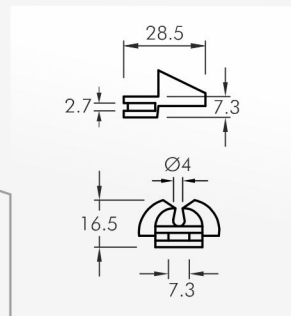
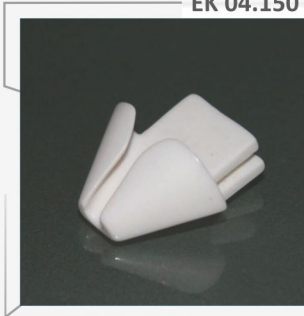


EK 04.139

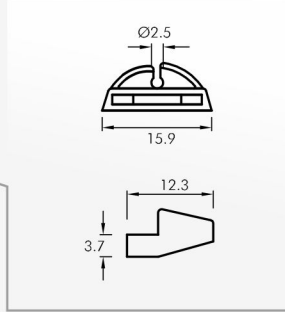


EK 04.140

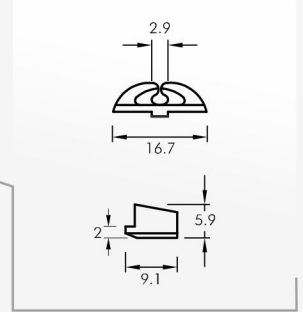


EK 04.141

EK 04.142

EK 04.143

EK 04.144

EK 04.145

EK 04.146

EK 04.147

EK 04.148

EK 04.149

EK 04.150


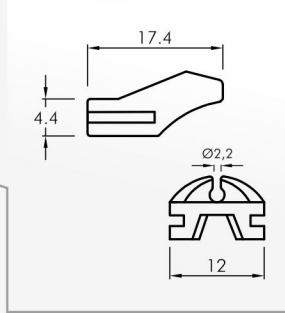
EK 04.153



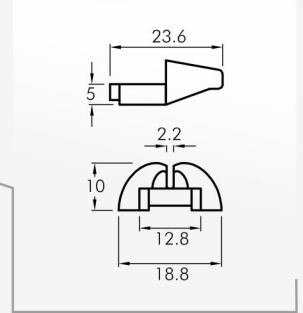
EK 04.154



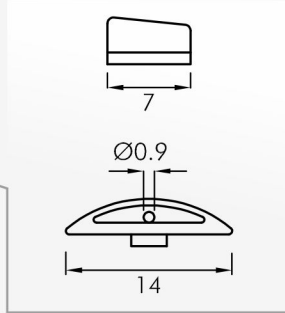
EK 04.155



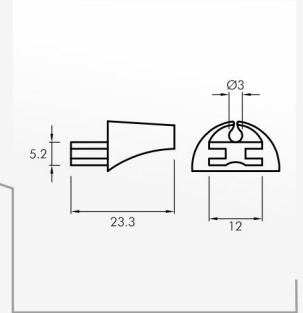
EK 04.156



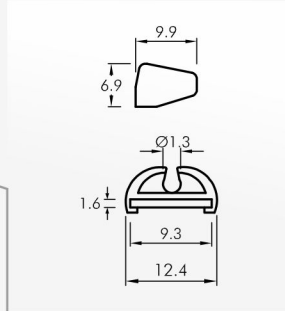
EK 04.157



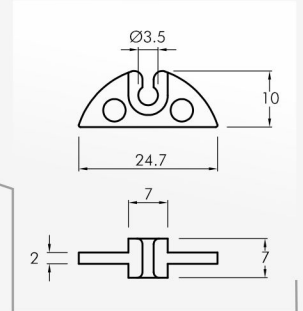
EK 04.158



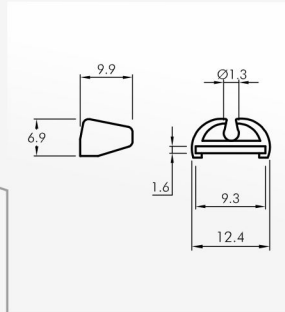
EK 04.160



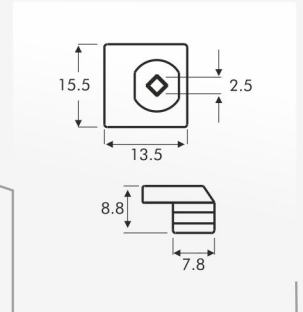
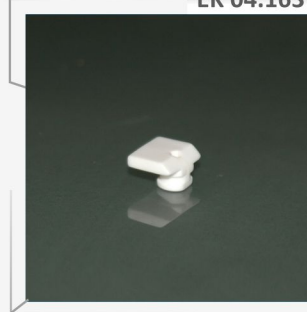
EK 04.161

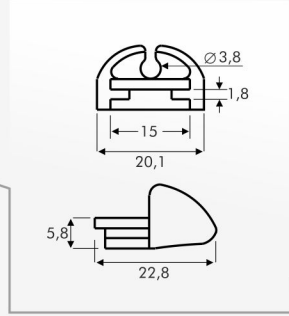
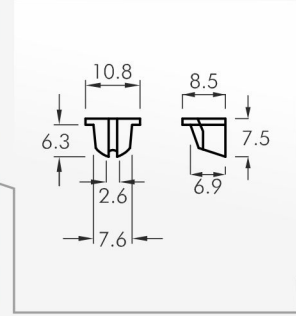
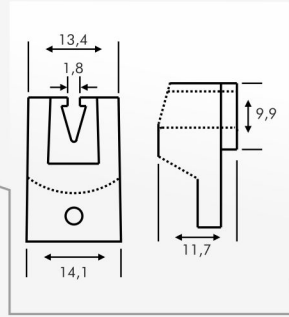
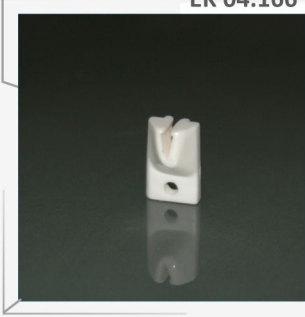
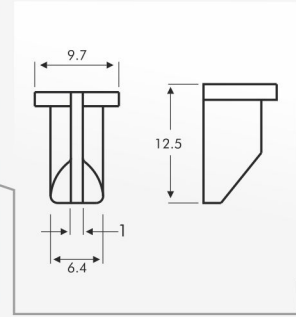
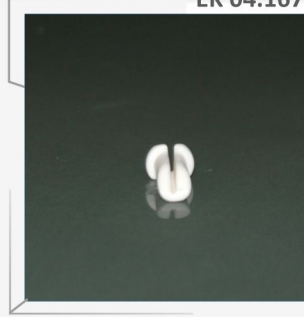
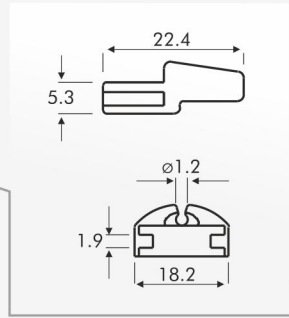
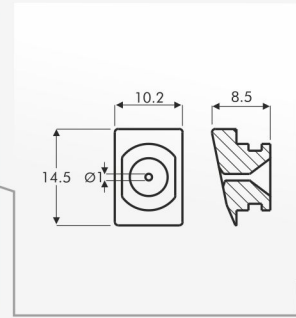
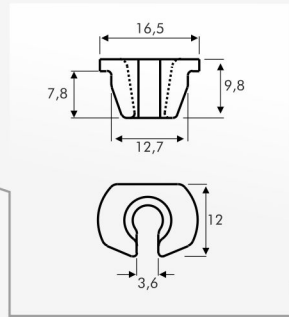
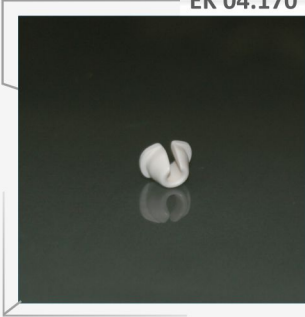
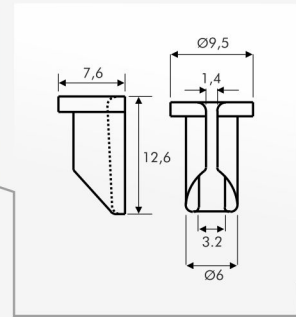
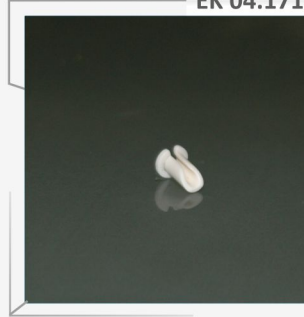


EK 04.162



EK 04.163



EK 04.164

EK 04.165

EK 04.166

EK 04.167

EK 04.168

EK 04.169

EK 04.170

EK 04.171

EK 04.172
